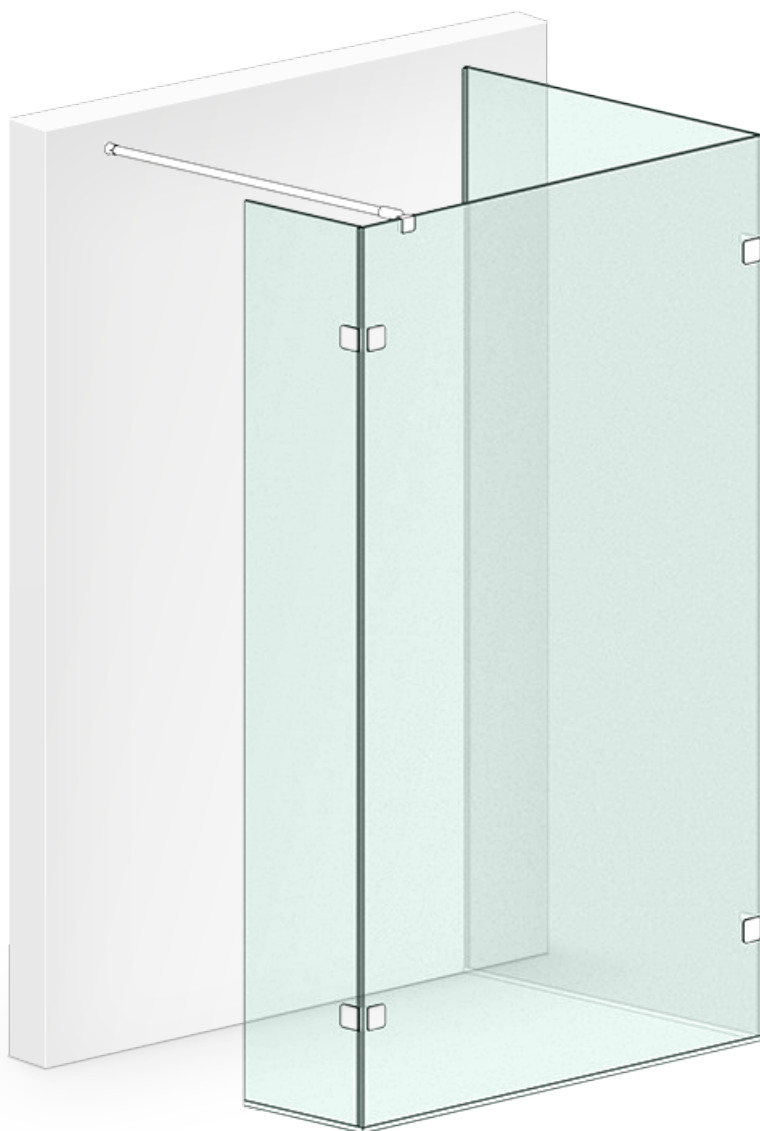


ПАСПОРТ



led MIRROR SHOWER box
інтер'єрні дзеркала та душові кабінки



ASTON

Душова перегородка

Інструкція по монтажу

**В інструкції наведений приклад монтажу
правого варіанта**

ШАНОВНИЙ ПОКУПЕЦЬ!

Ми дякуємо Вам за придбання Душової kabіни ТМ Liberta та впевнені, що вона виправдає всі Ваші очікування.

Душова kabіна може використовуватися як в побутових, так і в комерційних умовах. У будь-якому випадку, її монтування буде простим та безпечним, а використання принесе задоволення і користь для здоров'я Вам та Вашій сім'ї.

Придбаний Вами виріб виготовлений відповідно до сучасних європейських технічних стандартів, відповідає необхідним будівельним і санітарним нормам, адаптовано для експлуатації в Україні.

Будь ласка, уважно ознайомтесь з цією інструкцією по монтуванню та експлуатації Душової kabіни, для забезпечення виробу максимально зручного та ефективного монтування, використання та обслуговування.

Компанія-виробник ТМ Liberta лишає за собою право не повідомляти користувача про внесення якісних змін до конструкції виробу.

Дякуємо за Ваш вибір!

УВАГА!

Монтування Душової kabіни повинне виконуватись фахівцями з відповідною кваліфікацією та досвідом роботи з ґартованим склом та скляними виробами.

Монтувальник повинен забезпечити власну безпеку під час роботи зі склом (захисні окуляри, рукавиці, відповідна одяг, тощо).

Торці та кути скла є найбільш вразливими ділянками. Категорично заборонено допускати найменші удари у ці ділянки під час монтування.

Перед початком монтування необхідно уважно ознайомитись з даною інструкцією та перевірити комплектність і цілісність виробу.

Компанія-виробник ТМ Liberta не несе відповідальності за дефекти, виявлені на вже встановлених виробках.

Перед монтуванням обов'язково перевірити, чи відповідає вигляд, розміри і колір виробу Вашим побажанням.

У випадку, якщо Душова kabіна доставлена з холодного середовища в тепле приміщення, монтаж проводити через деякий час, щоб виріб прийняв температуру приміщення.

Душова kabіна призначена для побутового використання усередині приміщення.

Елементи упаковки (пластикові куточки, металеві скріпки) можуть бути потенційно небезпечні для дітей, тому відразу ж після монтування Душової kabіни приберіть їх в недоступне для дітей місце.

Регулярно, з періодичністю не менше 1 раз у 6 місяців, проводьте зовнішній огляд душової kabіни, підтягніть усі кріплення. У випадку некоректної роботи будь якого механізму, негайно повідомте виробника зручним для вас засобом.

Довговічність та герметичність встановленої душової kabіни залежить від кваліфікації монтувальника та якістю виконаних ним робіт. Обов'язково, задля власної безпеки, після закінчення монтувальних робіт, вимагайте у монтувальника складання Акту виконаних робіт.

Компанія-виробник ТМ Liberta не несе будь якої відповідальності перед покупцем за якість виконаних робіт третьою стороною: послуги транспортування та вантажників, послуги монтування, клінінгу та інші послуги не пов'язані з компанією-виробником.

Дотримуйтесь умов гарантії.

ЗАБОРОНЕНО!

Встановлювати Душову kabіну без використання захисних засобів власної безпеки (окуляри, рукавиці, одяг, взуття, тощо).

Встановлювати Душову kabіну на вулиці.

Використовувати Душову kabіну не за призначенням.

Чистити Душову kabіну абразивними і агресивними миючими засобами.

ПОВСЯКДЕННИЙ ДОГЛЯД.

Використовуйте звичайні рідкі миючі засоби та м'яку тканину для прибирання Душової kabіни.

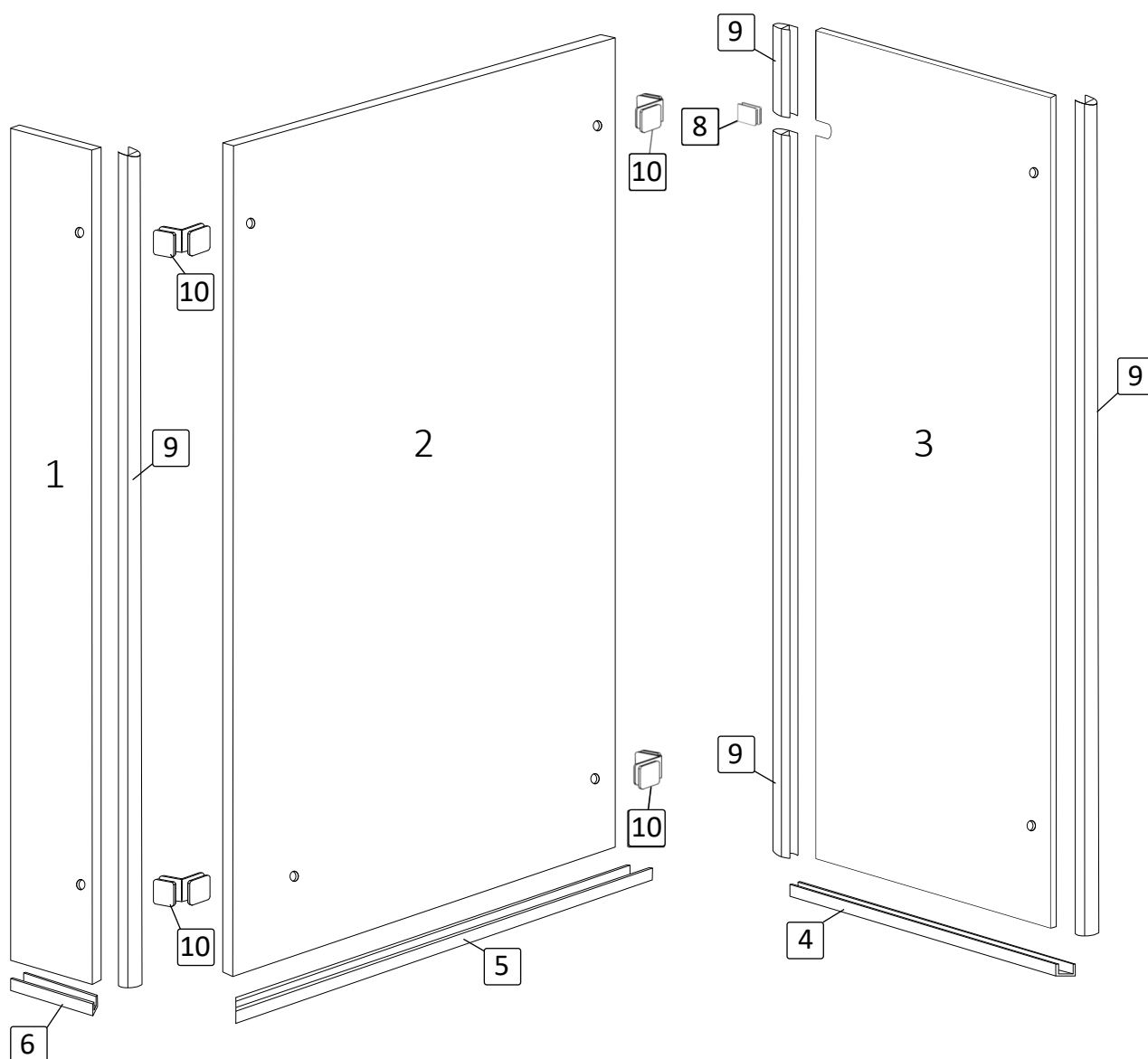
Заборонено користуватися миючими засобами, що містять ацетон, аміак, органічні розчинники та дезінфікуючими засобами що містять формальдегід.

Для поліровки і наведення блиску можна користуватися спеціально призначеними для цього засобами.

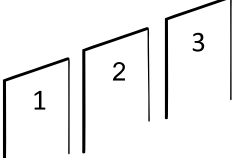


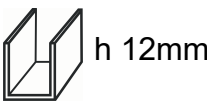

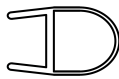
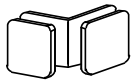




Осад і наліт, що залишаються від води, з поверхні kabіни краще видалити, змочивши м'яку тканину в теплом лимонному соці або оцті.

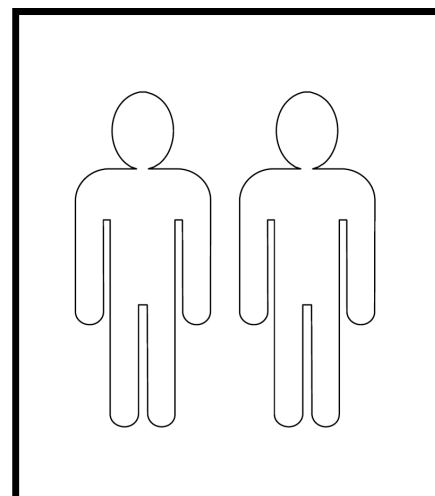
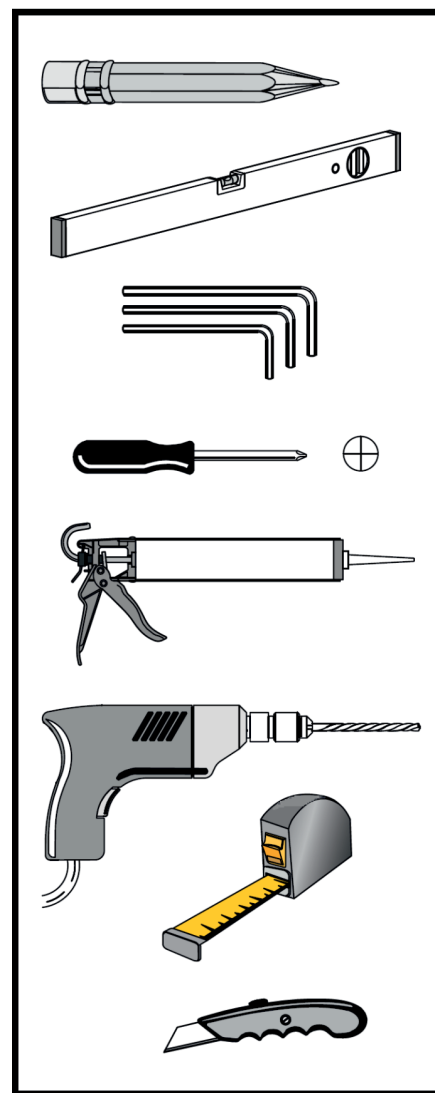
Металеві частини Душової kabіни легко протріть м'якою вовняною тканиною.

Душова перегородка ASTON (безпрофільна система монтажу)

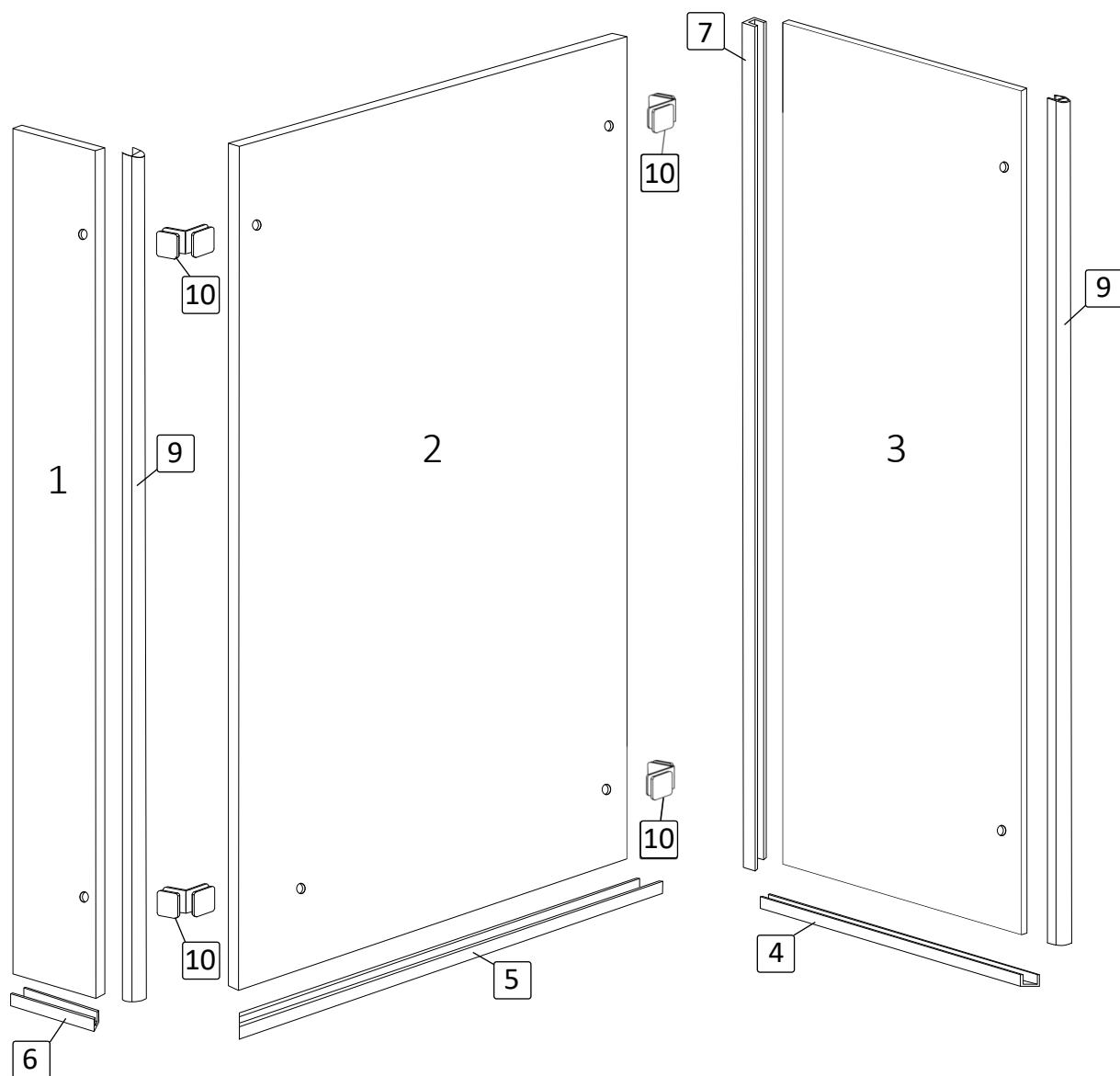


СПЕЦИФІКАЦІЯ Душова кабіна ASTON (безпрофільна система монтажу)

№	Позначення	Найменування	Шт
1 2 3		скло	1 1 1
4	 h 12mm	профіль на підлогу (бокова стінка)	1
5	 h 12mm	профіль на підлогу (фронтальна стінка)	1
6	 h 12mm	профіль на підлогу (бокова стіночка)	1
8		кріплення стіна-скло	1
9		ущільнювач	4
10		кріплення скло-скло	4
11		дюбель 8x40	2
12		шуруп 4x40	2
13		дюбель 6x35	13
14		шуруп 3x35	13



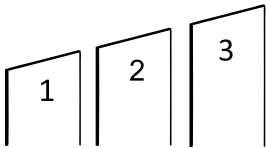
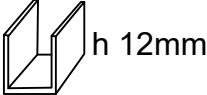
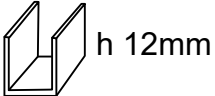
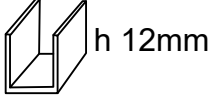
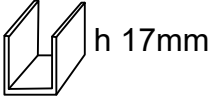
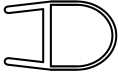
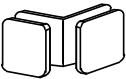




Душова перегородка ASTON (профільна система монтажу)

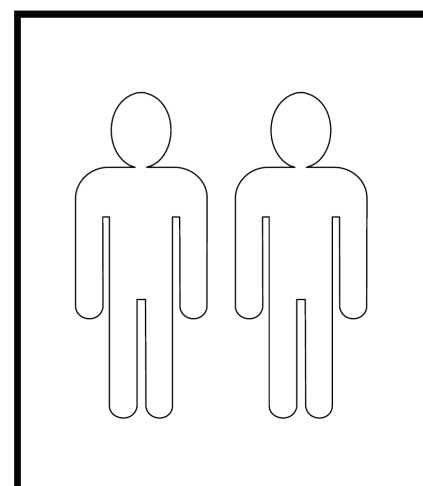
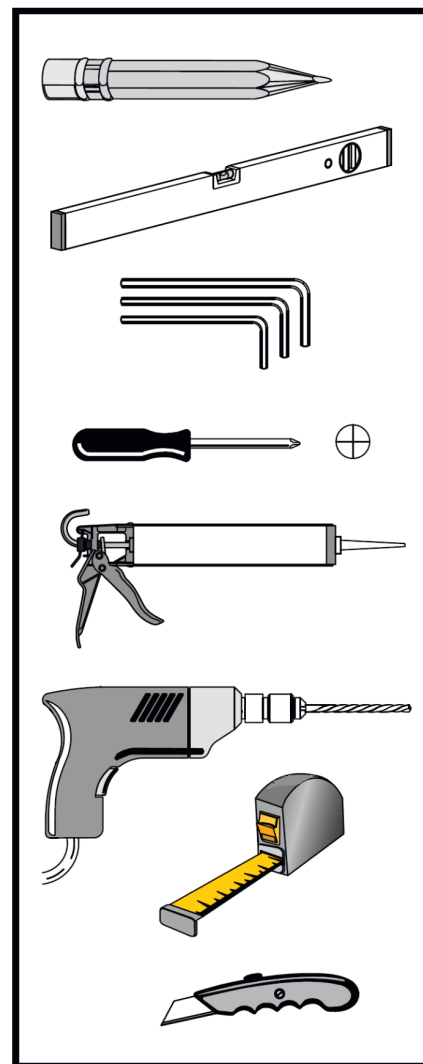


СПЕЦИФІКАЦІЯ

Душова кабіна ASTON

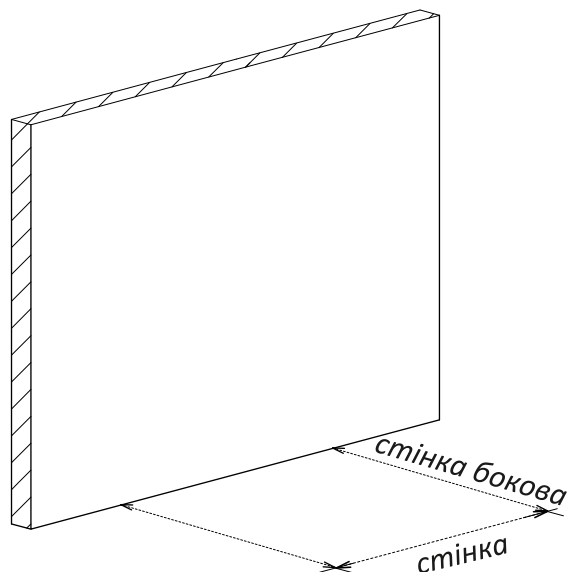
(профільна система монтажу)

№	Позначення	Найменування	Шт
1 2 3		скло	1 1 1
4	 h 12mm	профіль на підлогу (бокова стінка)	1
5	 h 12mm	профіль на підлогу (фронтальна стінка)	1
6	 h 12mm	профіль на підлогу (бокова стінка)	1
7	 h 17mm	профіль на стіну	1
9		ущільнювач	2
10		кріплення скло-скло	4
11		дюбель 8x40	1
12		шуруп 4x40	1
13		дюбель 6x35	20
14		шуруп 3x35	20



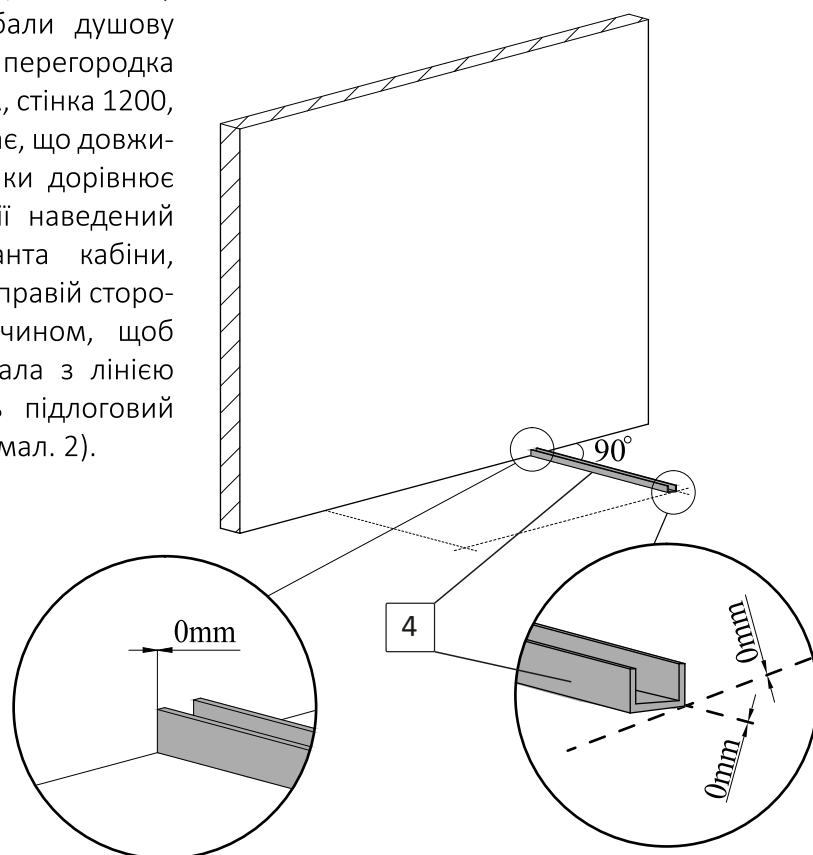
1. Встановлення профілей на підлогу.

1.1. Визначте місце розташування душової перегородки на підлозі. Для цього рекомендуємо накреслити на підлозі уявний прямокутник за габаритами придбаної вами душової перегородки. Наприклад, якщо ви придбали душову перегородку з назвою Душова перегородка Liberta «ASTON» прозора, 800 (350) R, стінка 1200, тримач накидний, h 2000 – це означає, що габарит уявного прямокутника має бути 1200x800мм (мал. 1). У випадку, якщо душова перегородка встановлюється на піддон, місце розташування визначається положенням піддона на підлозі.



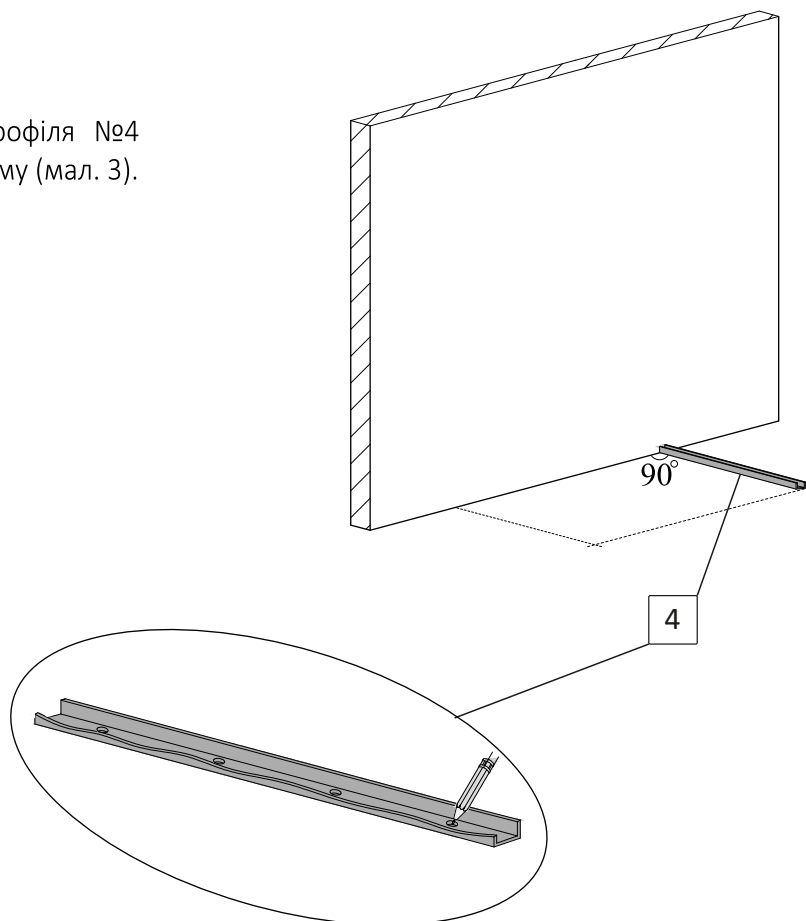
мал. 1
(вигляд спереду)

1.2. Визначте підлоговий профіль бокової стінки №4 за ознакою, що один його кінець прямий, а другий підрізаний під кутом 45°. Його довжина дорівнює ширині бокової стінки, що вказана у назві. Наприклад, якщо ви придбали душова перегородку з назвою Душова перегородка Liberta «ASTON» прозора, 800 (350) R, стінка 1200, тримач накидний, h 2000 – це означає, що довжина профіля на підлогу бокової стінки дорівнює 800мм. Оскільки у даній інструкції наведений приклад монтажу правого варіанта kabіни, розмістіть на підлозі профіль №4 на правій стороні уявного прямокутника таким чином, щоб зовнішня сторона профіля співпадала з лінією уявного прямокутника. Притисніть підлоговий профіль до стіни під прямим кутом (мал. 2).



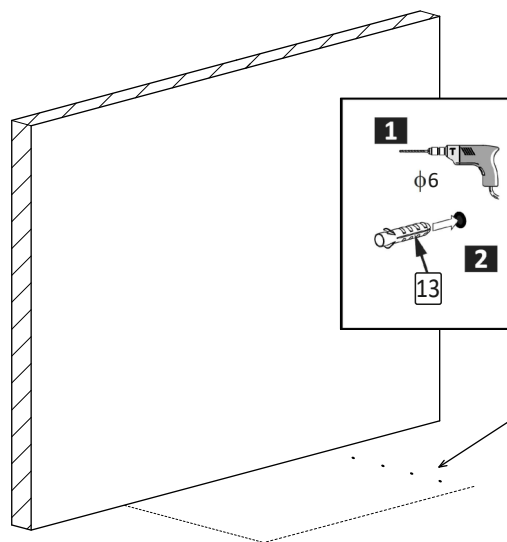
мал. 2
(вигляд спереду)

1.3. Відмітьте положення профіля №4 на підлозі крізь отвори на ньому (мал. 3).



мал. 3
(вигляд спереду)

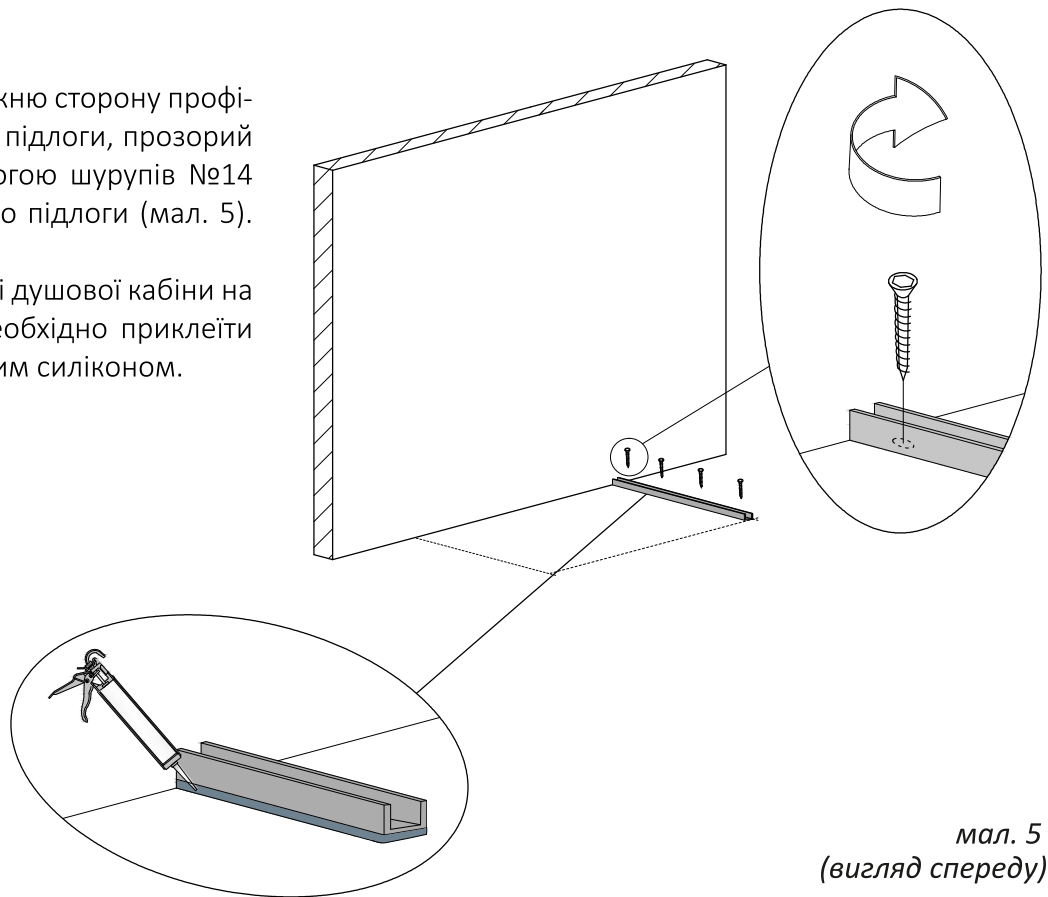
1.4. Виконайте свердління отворів у підлозі діаметром 6мм. Вставте у підготовлені отвори дюбелі №13 (мал. 4).



мал. 4
(вигляд спереду)

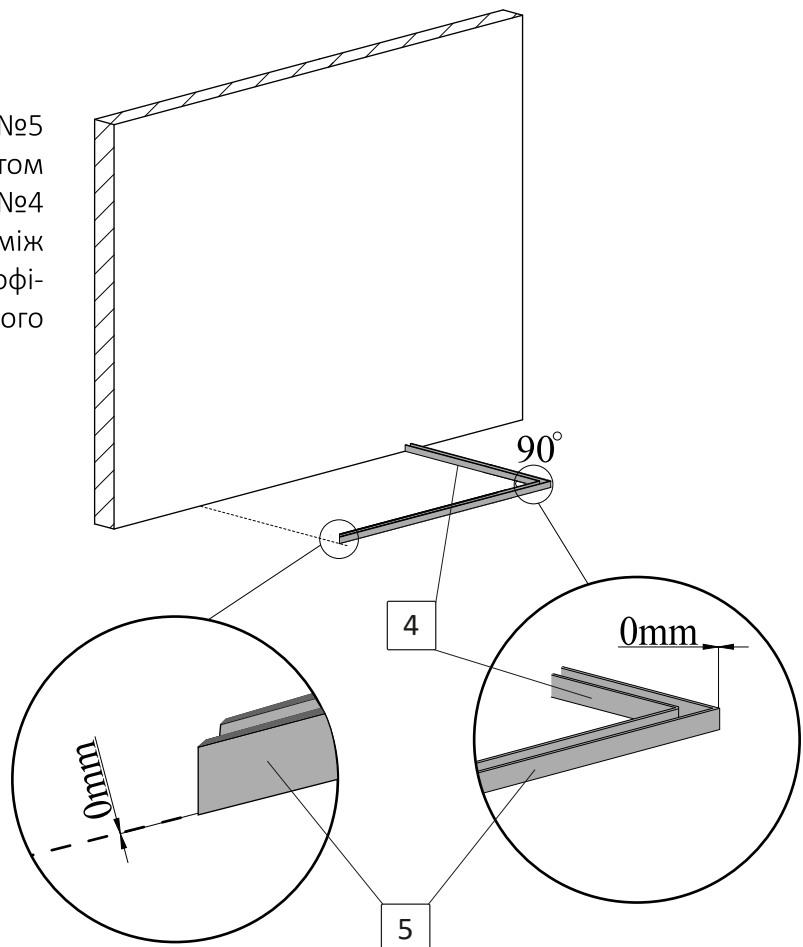
1.5. Нанесіть на нижню сторону профіля, що прилягає до підлоги, прозорий силікон. За допомогою шурупів №14 закріпіть профіль до підлоги (мал. 5).

1.6. При монтуванні душової kabіни на піддон, профіль необхідно приклеїти до піддона прозорим силіконом.



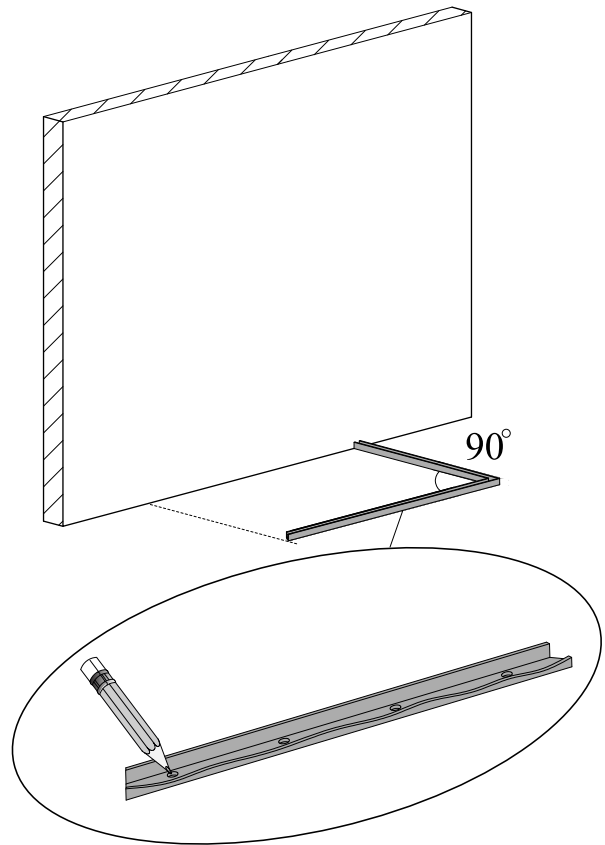
мал. 5
(вигляд спереду)

1.7. Притисніть підлоговий профіль №5 (обидва його кінці підрізані під кутом 45°) до встановленого профіля №4 таким чином, щоб вони утворили між собою кут 90° . Зовнішня сторона профіля №5 має співпадати з лінією уявного прямокутника (мал. 6).



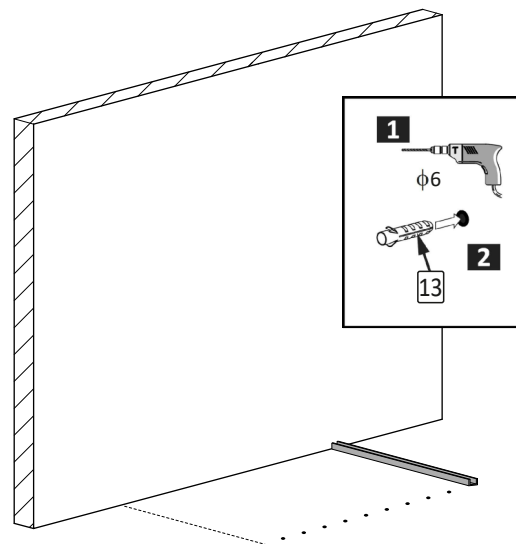
мал. 6
(вигляд спереду)

1.8. Відмітьте положення профіля №5 на підлозі крізь отвори на ньому (мал. 7).



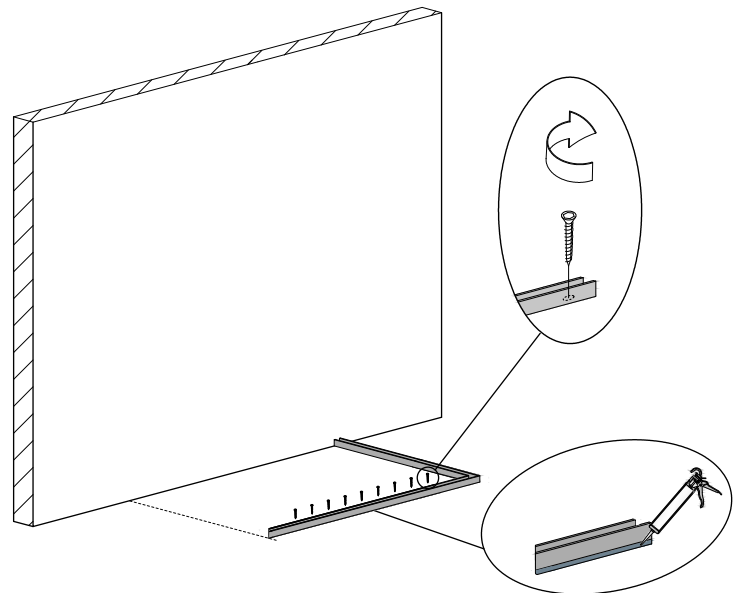
мал. 7
(вигляд спереду)

1.9. Виконайте свердління отворів у підлозі діаметром 6мм. Вставте в підготовлені отвори дюбелі №13 (мал. 8).



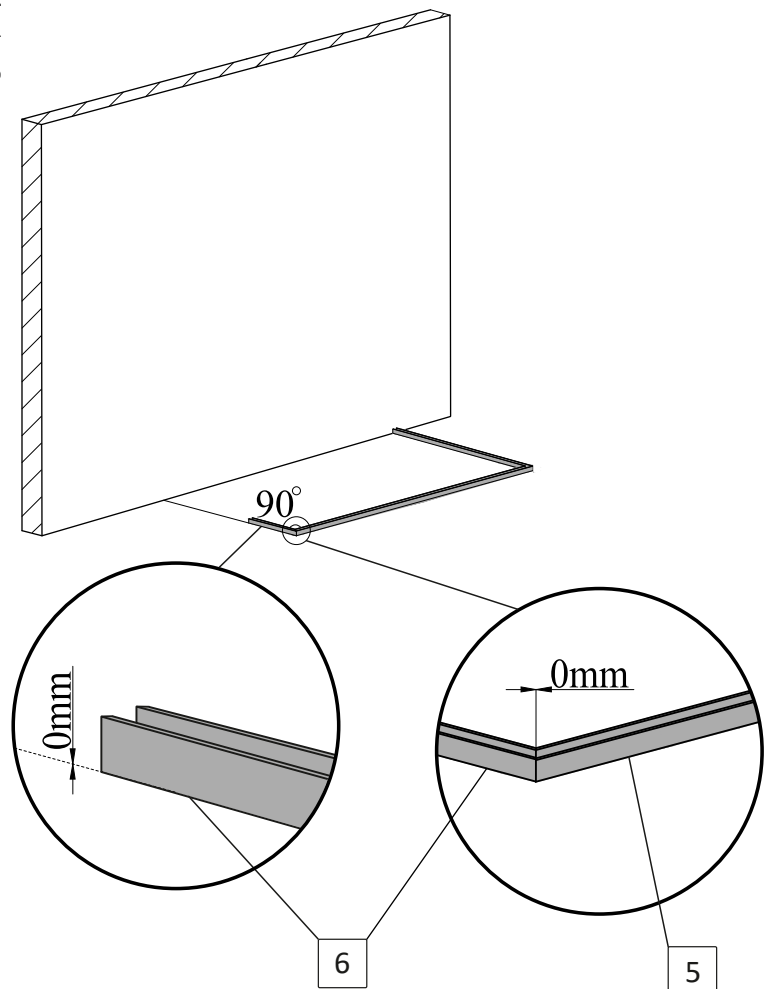
мал. 8
(вигляд спереду)

1.10. Нанесіть на нижню сторону профіля №5, що прилягає до підлоги, прозорий силікон. За допомогою шурупів №14 закріпіть профіль до підлоги (мал. 9).



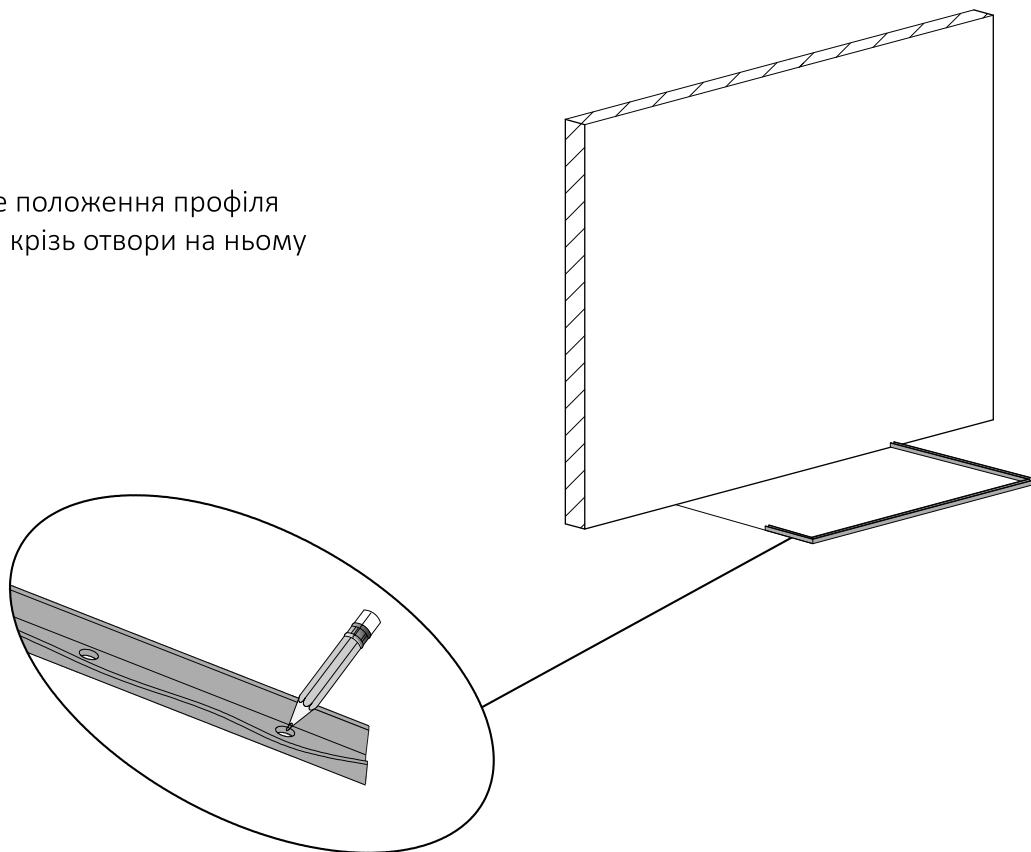
мал. 9
(вигляд спереду)

1.11. Притисніть підлоговий профіль №6 до встановленого профіля №5 таким чином, щоб вони утворили між собою кут 90° . Зовнішня сторона профіля №6 має співпадати з лінією уявного прямокутника (мал. 10).



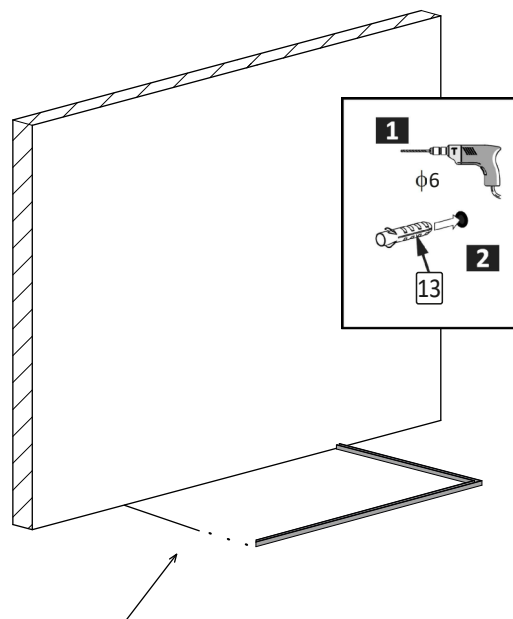
мал. 10
(вигляд спереду)

1.12. Відмітьте положення профіля №6 на підлозі крізь отвори на ньому (мал. 11).

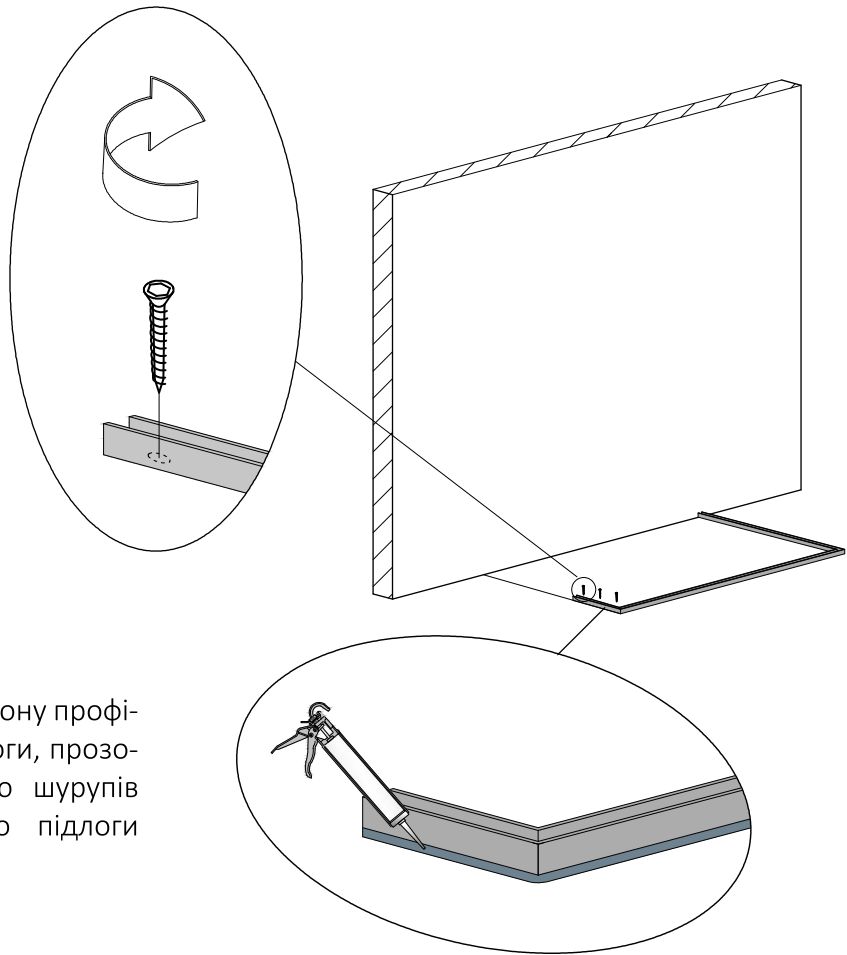


мал. 11
(вигляд спереду)

1.13. Виконайте свердління отворів у підлозі діаметром 6мм. Вставте в підготовлені отвори дюбелі №13 (мал. 12).



мал. 12
(вигляд спереду)

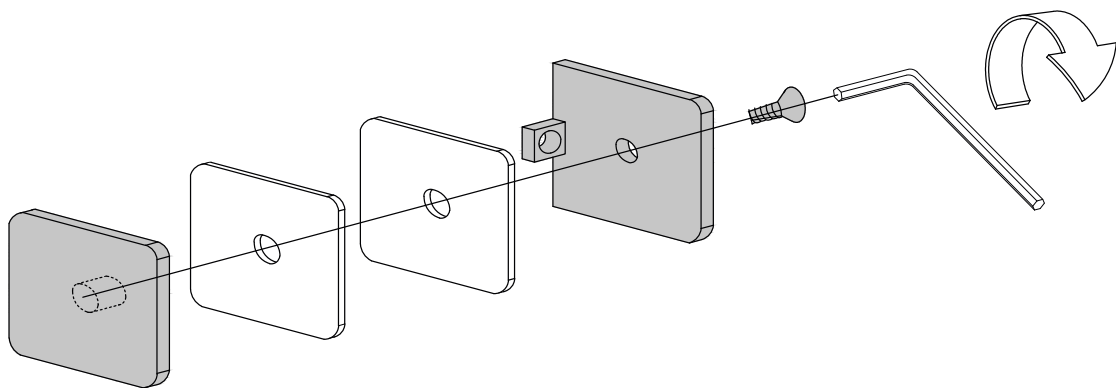


1.14. Нанесіть на нижню сторону профіля №6, що прилягає до підлоги, прозорий силікон. За допомогою шурупів №14 закріпіть профіль до підлоги (мал. 13).

мал. 13
(вигляд спереду)

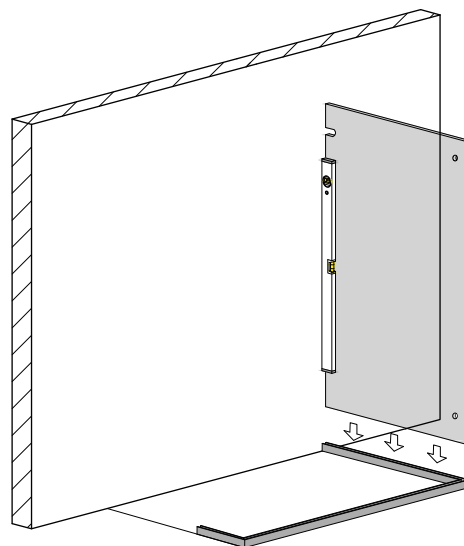
2. Встановлення бокової стінки (безпрофільна система монтажу).

2.1. За допомогою 6-гранного ключа розберіть кріплення стіна-скло №8 (мал. 14).



мал. 14

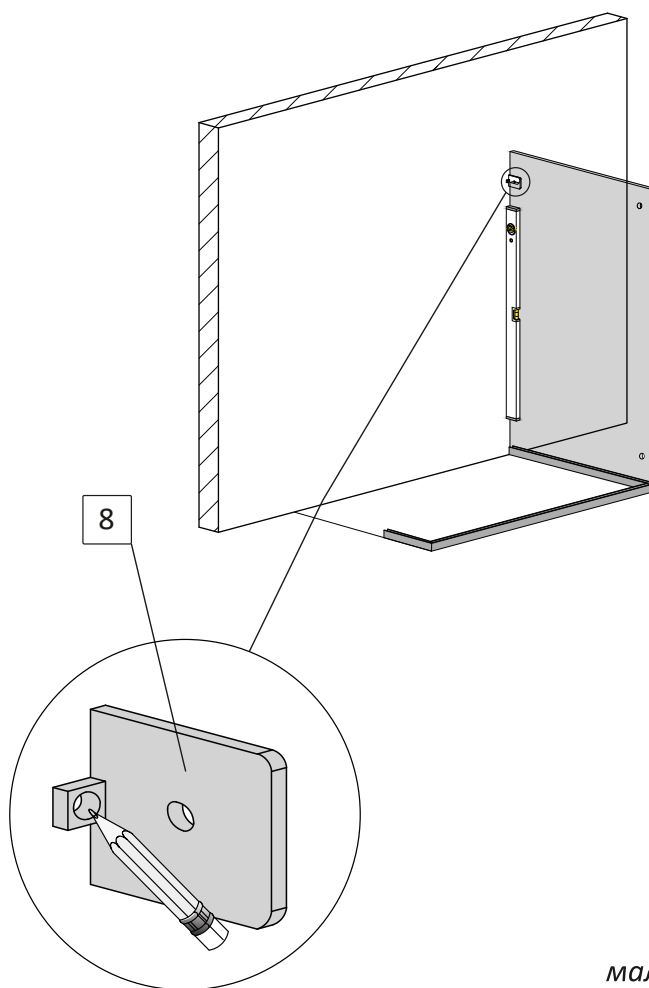
2.2. Визначте скло бокової стінки придбаної душової перегородки №3 згідно технічного малюнка на сторінці №3, та встановіть його у профіль №4, що на підлозі. Притисніть до стіни. За допомогою рівня забезпечте **виключно вертикальне!** положення скла бокової стінки (мал. 15).



мал. 15
(вигляд спереду)

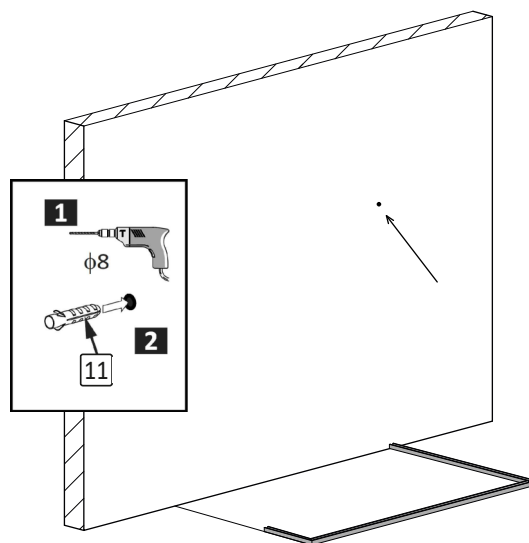
2.3. З внутрішньої сторони скла, посередині вирізу, притисніть кріплення стіна-скло №8. Відмітьте місце його встановлення на стіні (мал. 16).

Відставте скло у сторону.



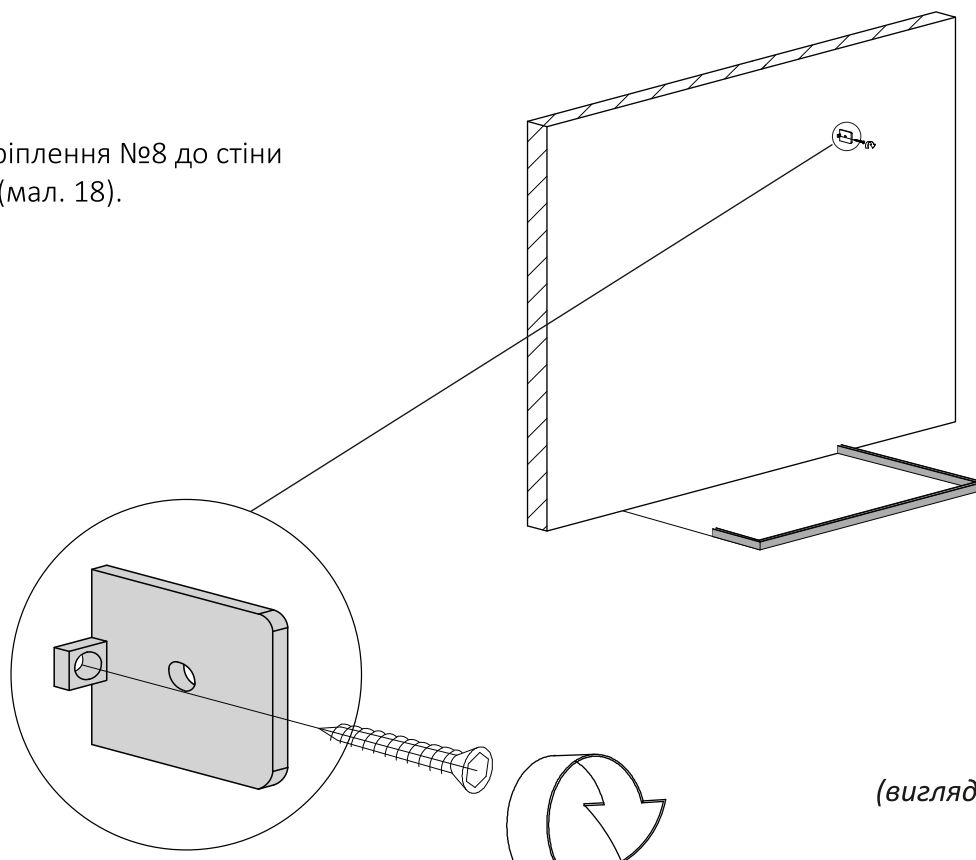
мал. 16
(вигляд спереду)

2.4. Виконайте свердління отвору у стіні діаметром 8мм. Вставте в отвір дюбель №11 (мал. 17).



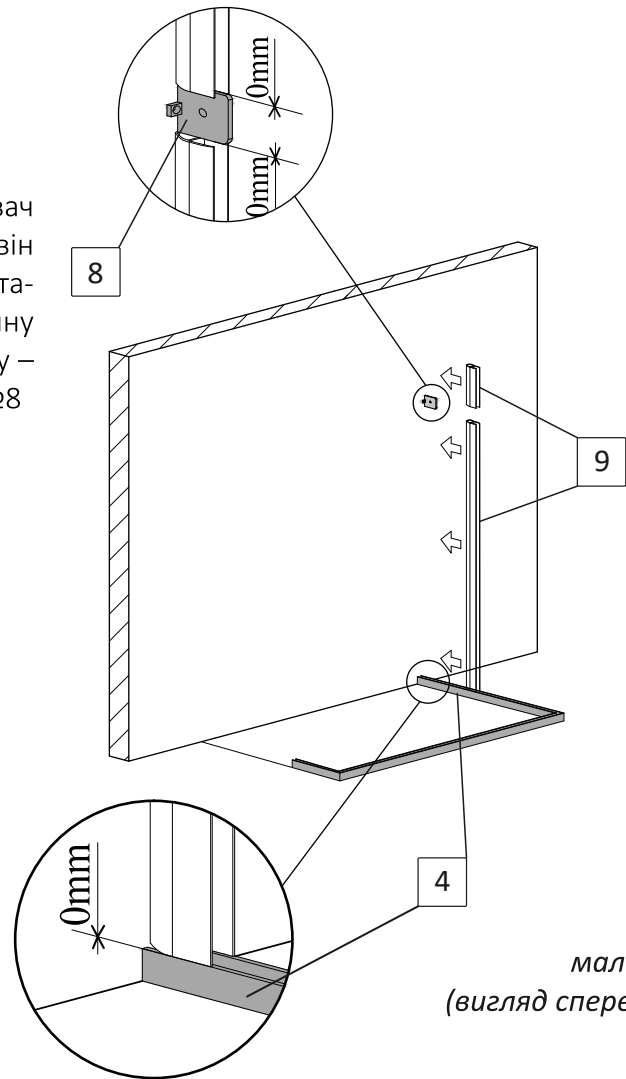
мал. 17
(вигляд спереду)

2.5. Закріпіть кріплення №8 до стіни шурупом №12 (мал. 18).



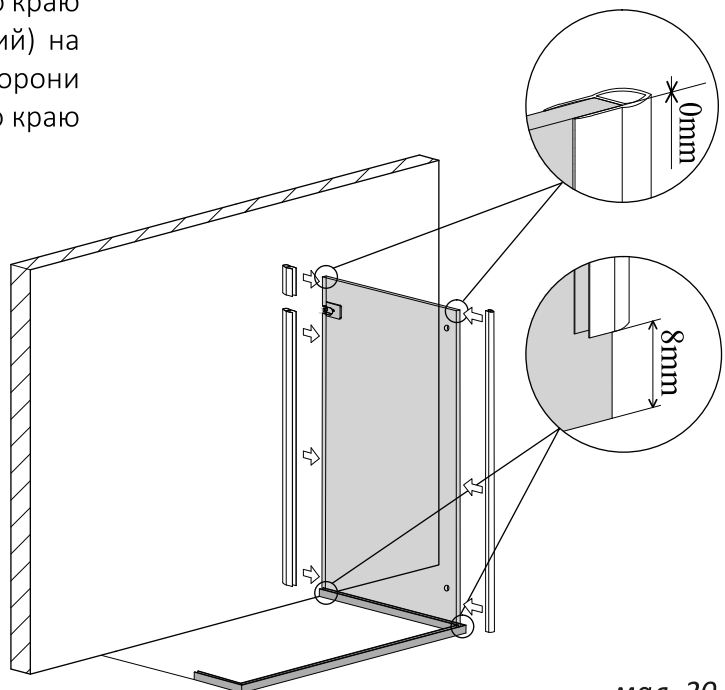
мал. 18
(вигляд спереду)

2.6. Підріжте канцелярським ножем ущільнювач №9 (середній по довжині) таким чином, щоб він щільно прилягав знизу до верхнього краю встановленого на підлозі профіля №4 (усередину профіля ущільнювач не має заходити), а зверху – до нижнього краю встановленого кріплення №8 (мал. 19).



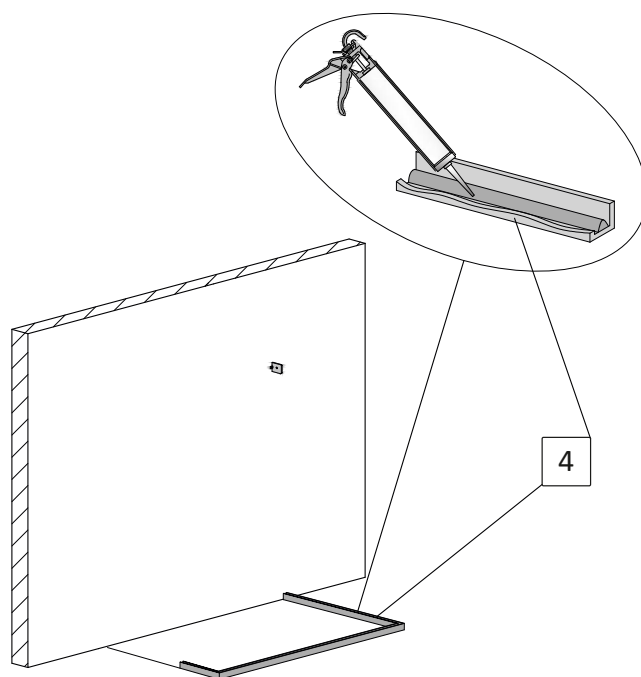
мал. 19
(вигляд спереду)

2.7. Одягніть цей ущільнювач на торець скла зі сторони стіни. Залиште відступ до нижнього краю скла 8мм. Одягніть ущільнювач №9 (довгий) на вертикальний торець бокової стінки зі сторони отворів у склі. Залиште відступ до нижнього краю скла 8мм (мал. 20).



мал. 20
(вигляд спереду)

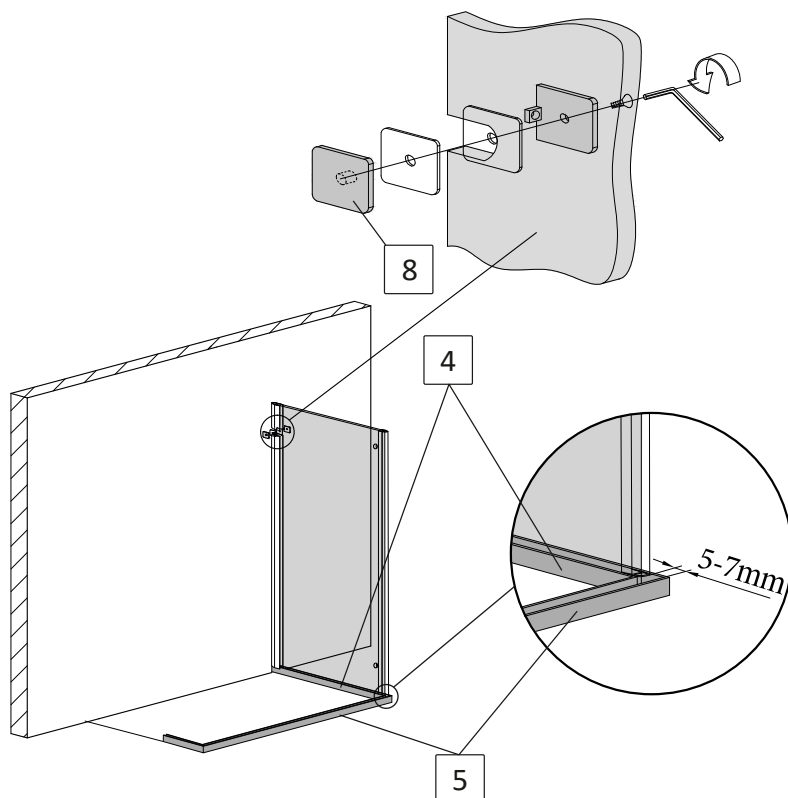
2.8. Усередину встановленого підлогового профіля №4 нанесіть суцільний шар прозорого силікону. Кількість силікону має бути такою, щоб при встановленні скла у профіль, силікон заповнив усі можливі порожнечі між склом і профілем (мал. 21).



мал. 21
(вигляд спереду)

2.9. Вставте скло бокової стінки у підлоговий профіль №4. Притисніть до стіни та зафіксуйте кріпленням №8. Відстань між ущільнювачем №9 на зовнішньому торці скла та зовнішньою стороною підлогового профіля №5 має бути від 5мм до 7мм (мал. 22).

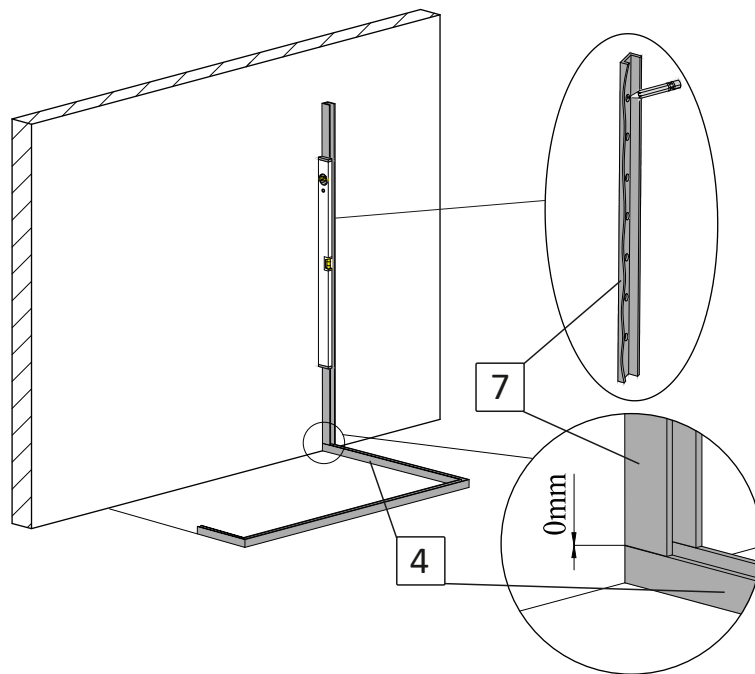
Для запобігання можливого протікання, рекомендуємо з внутрішньої сторони душової kabіни за допомогою прозорого силікону зробити герметизацію по всій висоті стику між ущільнювачами №9 на склі та стіною до якої вони прилягають.



мал. 22
(вигляд спереду)

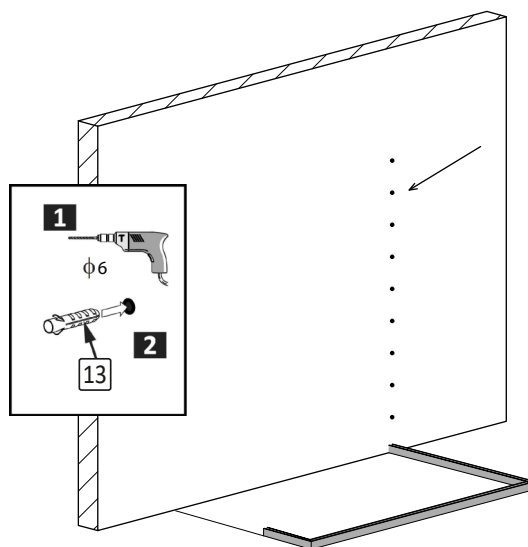
3. Встановлення бокової стінки (профільна система монтажу).

3.1. Профіль на стіну №7 притисніть до стіни та до профіля на підлозі №4. За допомогою рівня забезпечте виключно **вертикальне положення!** Відмітьте його положення на стіні крізь отвори на ньому (мал. 23).



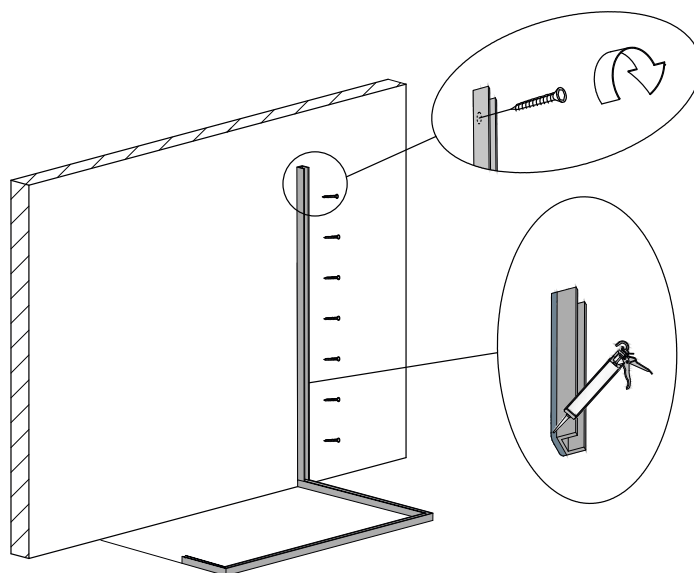
мал. 23
(вигляд спереду)

3.2. Виконайте свердління отворів у стіні діаметром 6мм. Вставте в підготовлені отвори дюбелі №13 (мал. 24).



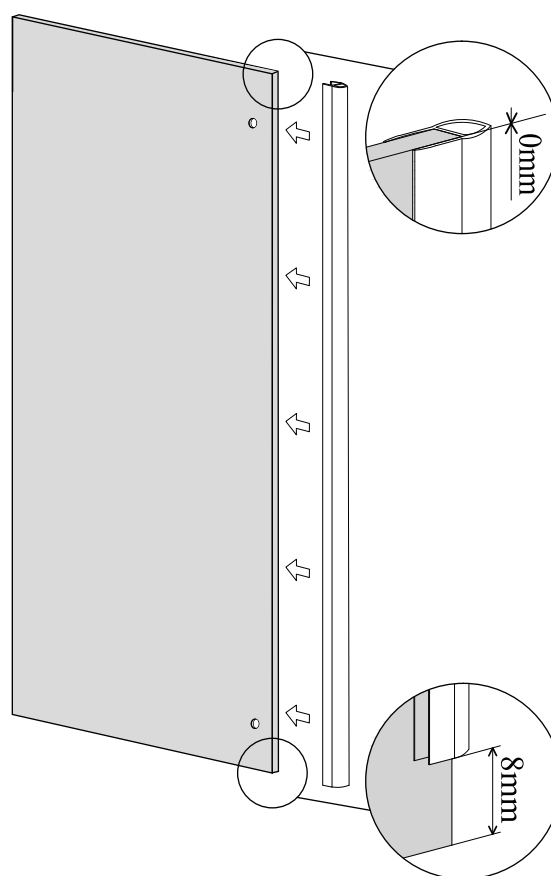
мал. 24
(вигляд спереду)

3.3. Нанесіть на нижню сторону профіля №7 прозорий силікон. За допомогою шурупів №14 закріпіть профіль до стіни (мал. 25).



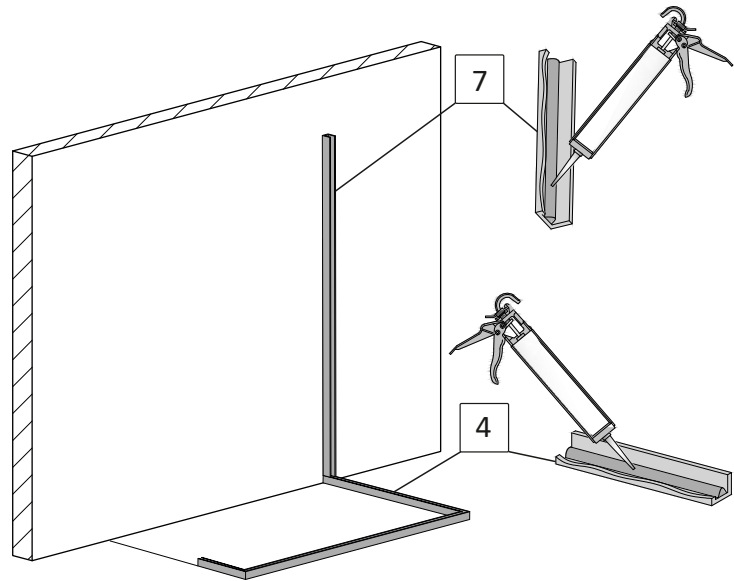
мал. 25
(вигляд спереду)

3.4. Визначте скло бокової стінки №3 придбані душової kabіни згідно технічного малюнка на сторінці №5. Одягніть ущільнювач №9 на вертикальний торець бокової стінки зі сторони отворів у склі (мал. 26).



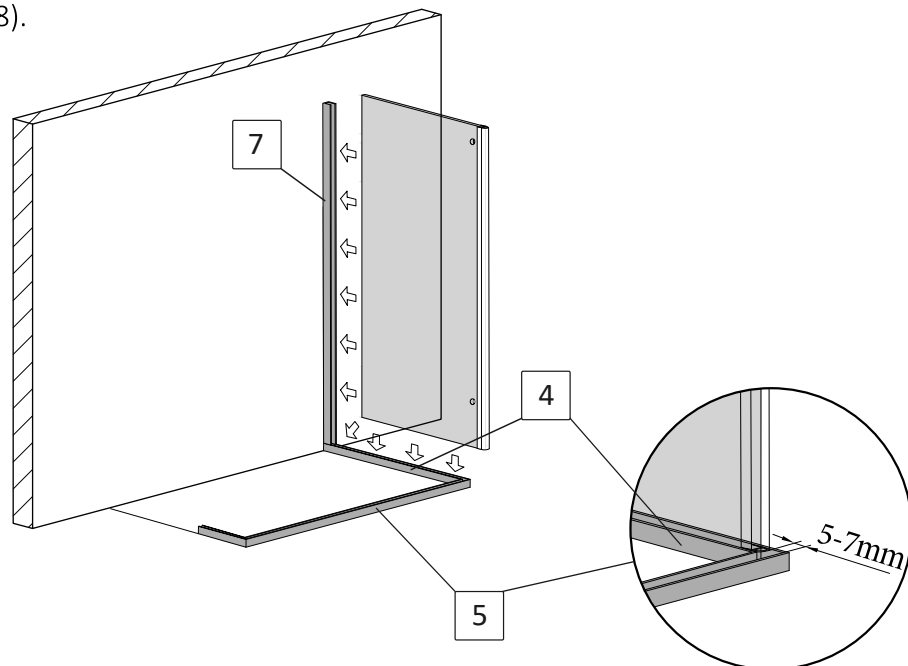
мал. 26
(вигляд спереду)

3.5. Усередину встановлених профілей №4 та №7 нанесіть суцільний шар прозорого силікону. Кількість силікону має бути такою, щоб при встановленні скла у профілі, силікон заповнив усі можливі порожнечі між склом і профілями (мал. 27).



мал. 27
(вигляд спереду)

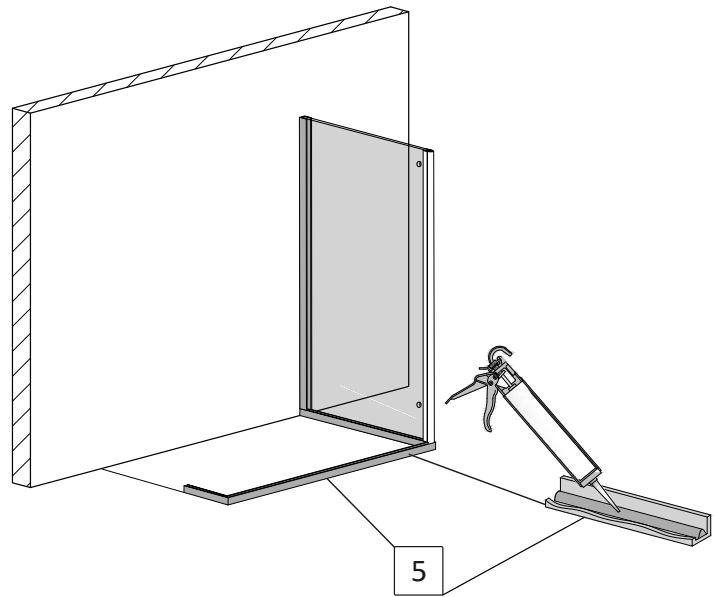
3.6. Встановіть скло у профілі №4 та №7. Притисніть до стіни. Відстань між ущільнювачем №9 на зовнішньому торці скла та зовнішньою стороною підлогового профіля №5 має бути від 5мм до 7мм (мал. 28).



мал. 28
(вигляд спереду)

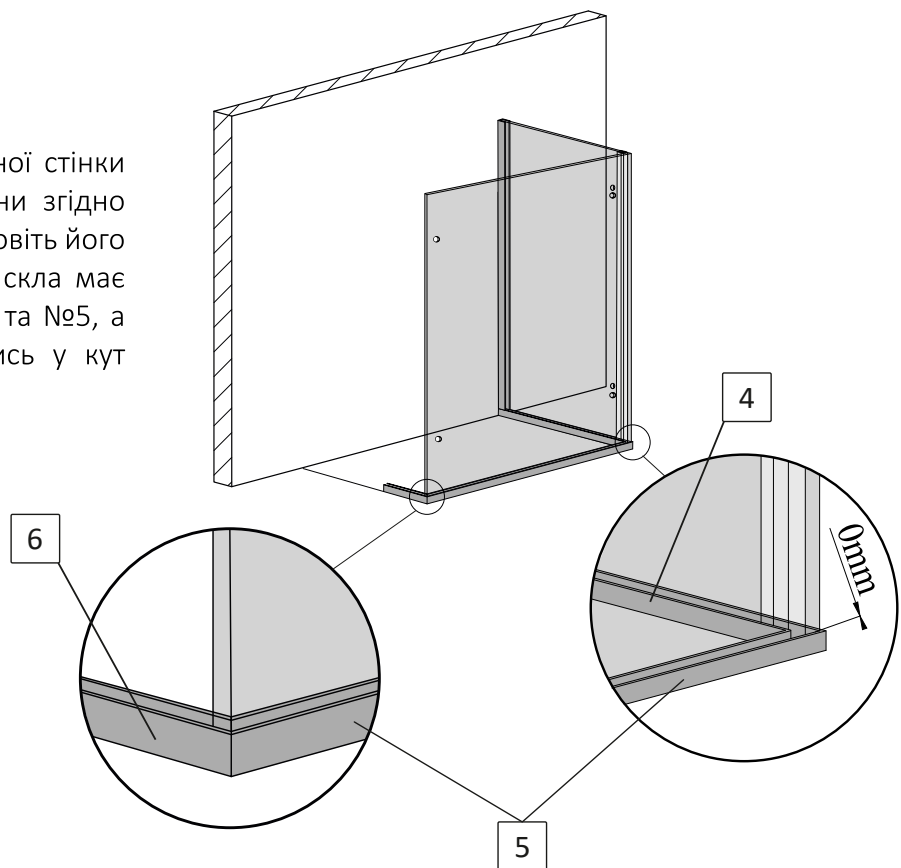
4. Встановлення фронтальної стінки та бокової стіночки.

4.1. Усередину встановленого профіля №5 нанесіть суцільний шар прозорого силікону. Кількість силікону має бути такою, щоб при встановленні скла у профіль, силікон заповнив усі можливі порожнечі між склом і профілем (мал. 29).



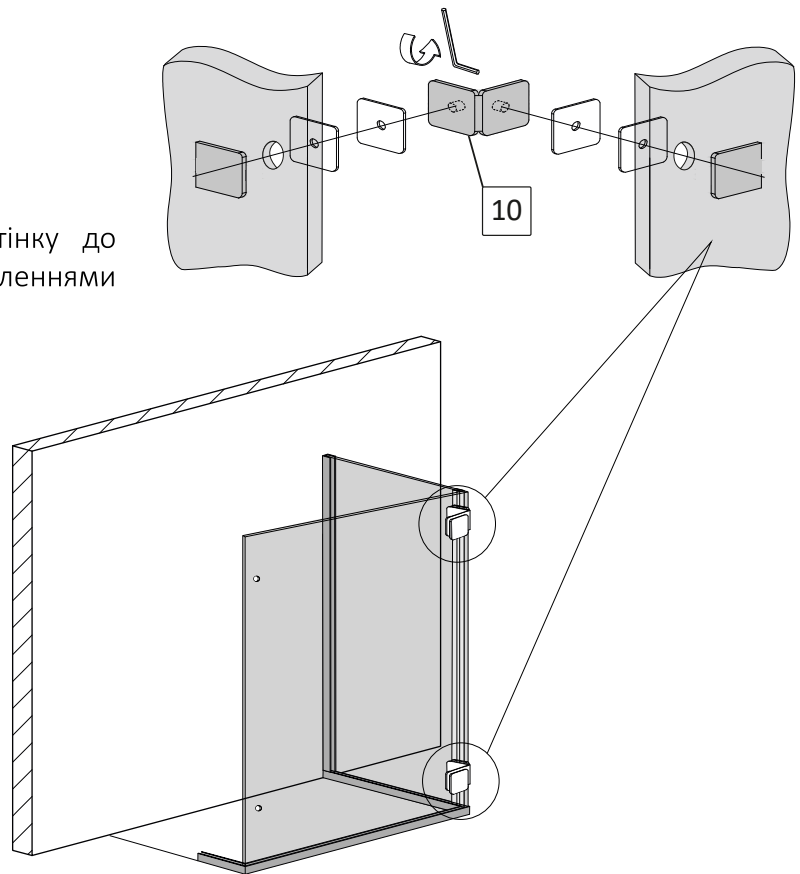
мал. 29
(вигляд спереду)

4.2. Визначте скло фронтальної стінки №2 придбані душової kabini згідно технічного малюнка, та встановіть його у профіль №5. Лівий торець скла має впиратись у кут профілів №6 та №5, а правий торець скла впиратись у кут профілів №5 та №4 (мал. 30).



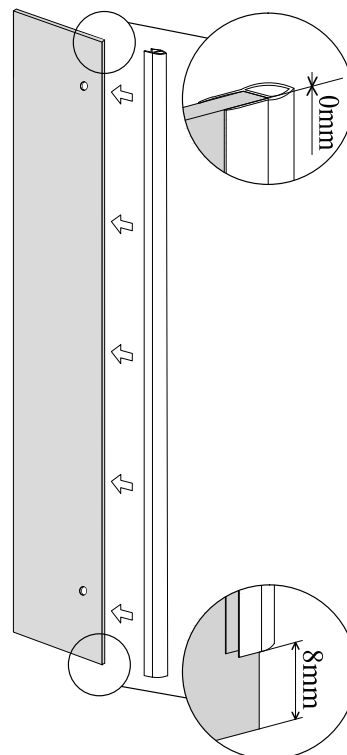
мал. 30
(вигляд спереду)

4.3. Притисніть фронтальну стінку до бокової стінки та зафіксуйте кріпленнями №10 (мал. 31).



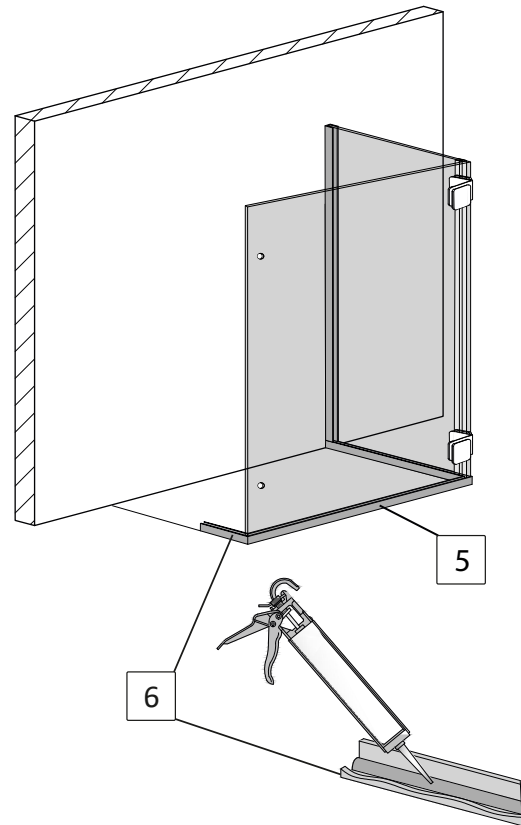
мал. 31
(вигляд спереду)

4.4. Одягніть ущільнювач №9 на вертикальний торець бокової стіночки №1 зі сторони отворів у склі. Залиште відступ до нижнього краю скла 8мм (мал. 32).



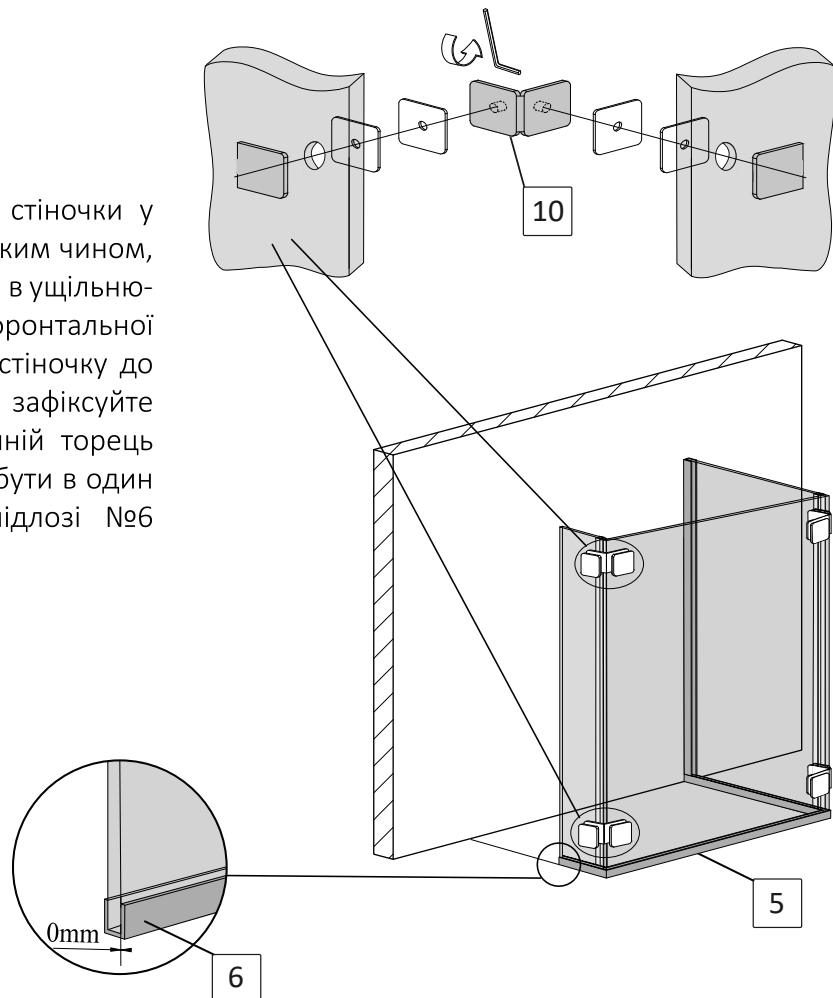
мал. 32
(вигляд спереду)

4.5. Усередину встановленого профіля №6 нанесіть суцільний шар прозорого силікону. Кількість силікону має бути такою, щоб при встановленні скла у профіль, силікон заповнив усі можливі порожнечі між склом і профілем (мал. 33).



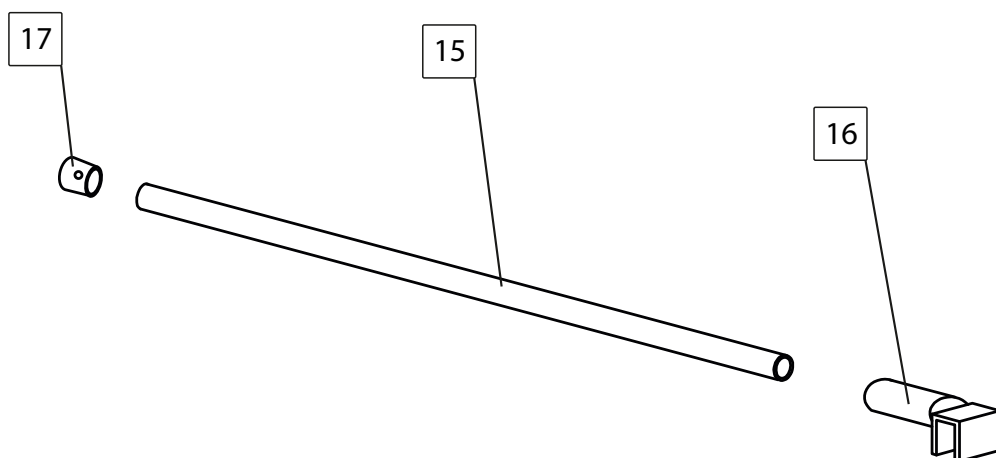
мал. 33
(вигляд спереду)

4.6. Вставте скло бокової стіночки у підлоговий профіль №6, таким чином, щоб торець скла одягнений в ущільнювач №9 був обернений до фронтальної стінки. Притисніть бокову стіночку до фронтальної стінки та зафіксуйте кріпленнями №10. Зовнішній торець скла бокової стіночки має бути в один рівень з профілем на підлозі №6 (мал. 34).



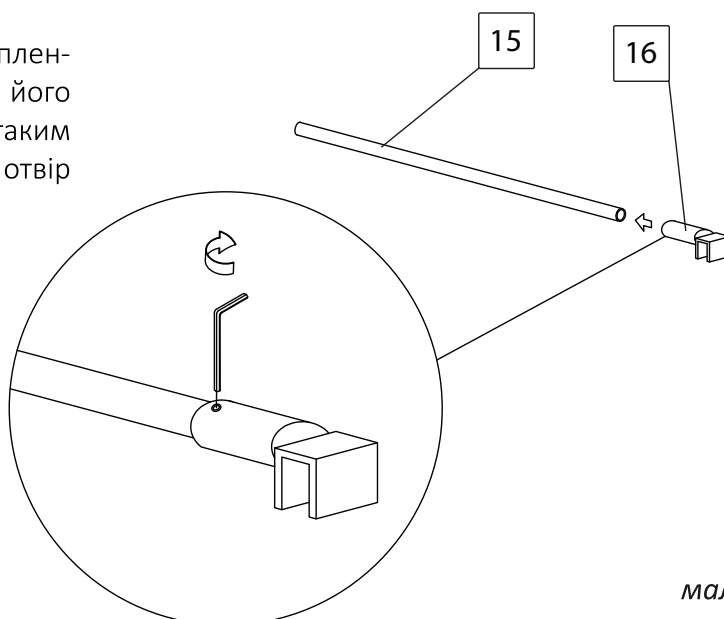
мал. 34
(вигляд спереду)

5. Встановлення тримача скла НАКИДНИЙ КРУГЛИЙ.



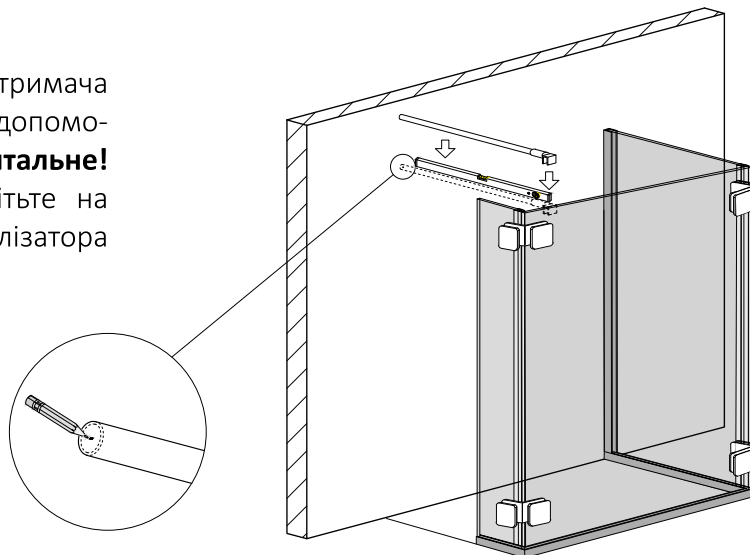
15		стабілізатор	1
16		кріплення скло-стабілізатор	1
17		кріплення стіна-стабілізатор	1

5.1. Одягніть на стабілізатор №15 кріплення скло-стабілізатор №16. Зафіксуйте його за допомогою 6-гранного ключа таким чином, щоб фіксуючий гвинт попав в отвір у стабілізаторі (мал. 35).



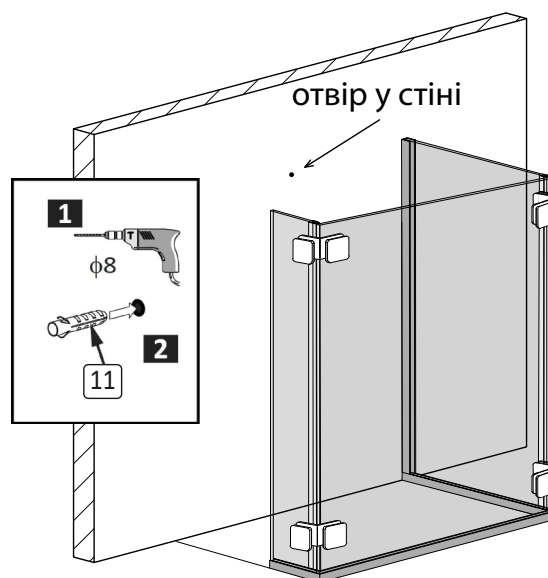
мал. 35

5.2. Одягніть зібрану конструкцію тримача скла на душову перегородку, за допомогою рівня забезпечте **горизонтальне!** положення тримача скла. Відмітьте на стіні розташування центру стабілізатора (мал. 36).



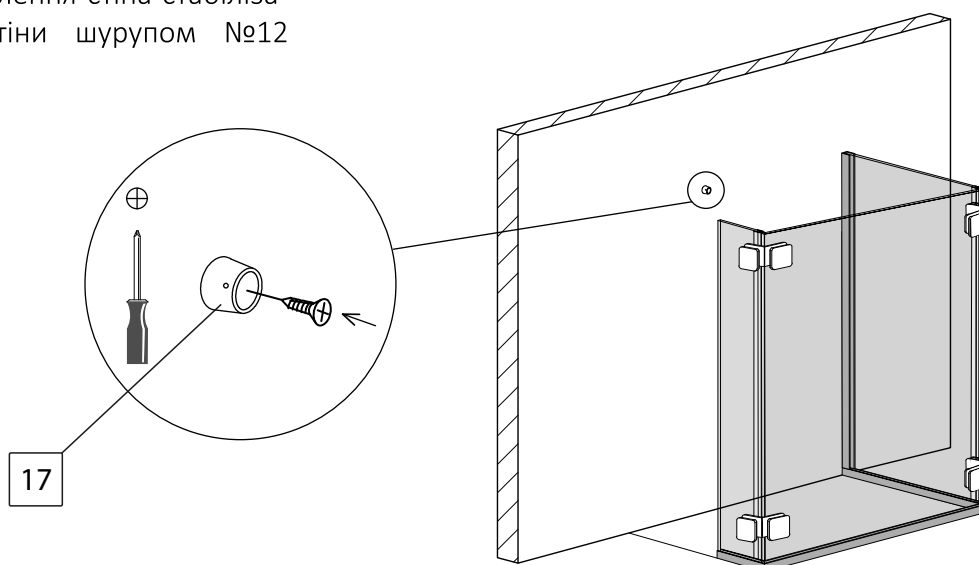
мал. 36
(вигляд спереду)

5.3. Виконайте свердління отвору у стіні діаметром 8мм. Вставте в отвір дюбель №11 (мал. 37).



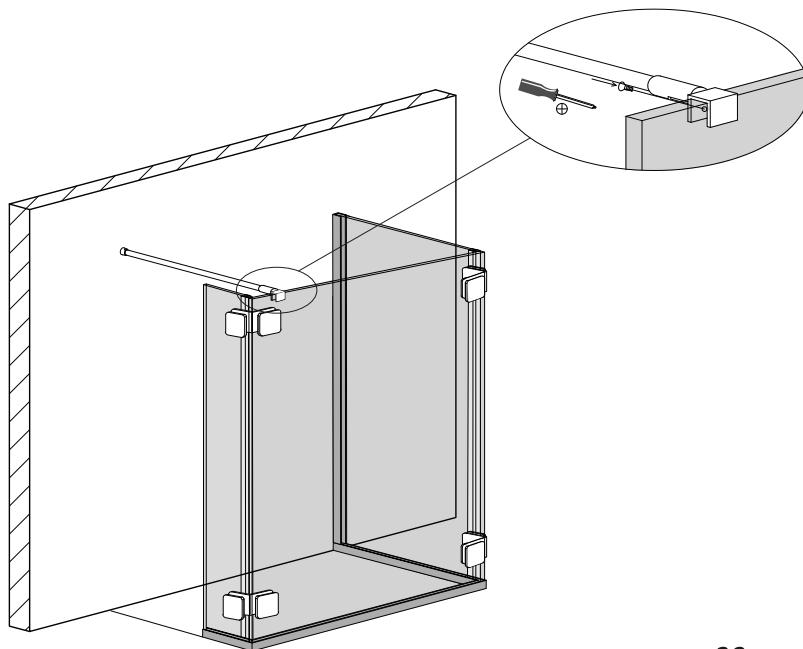
мал. 37
(вигляд спереду)

5.4. Закріпіть кріплення стіна-стабілізатор №17 до стіни шурупом №12 (мал. 38).



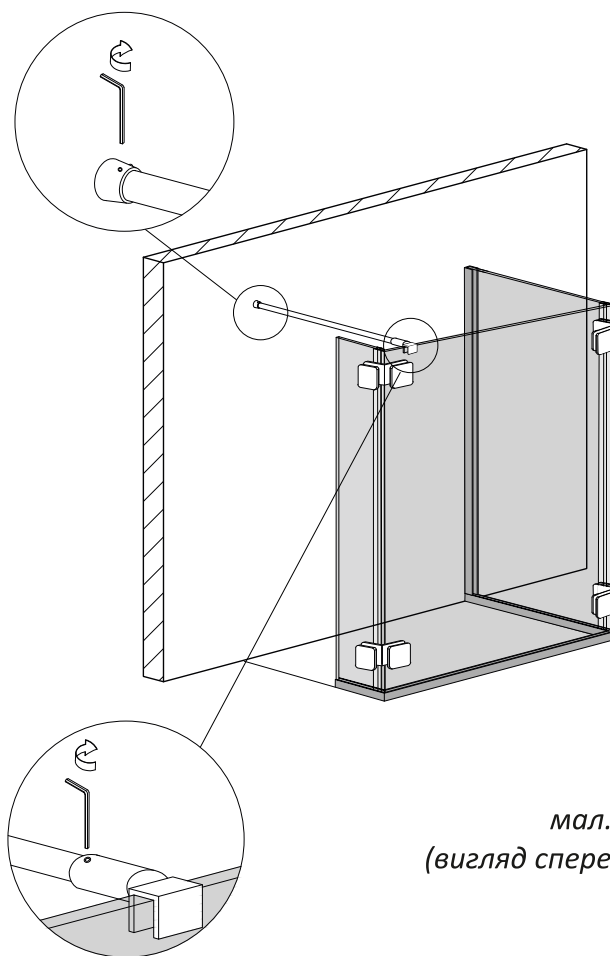
мал. 38
(вигляд спереду)

5.5. Одягніть тримач скла у кріплення №17 та зафіксуйте його на склі за допомогою гвинта у кріпленні скло-стабілізатор №16 (мал. 39).



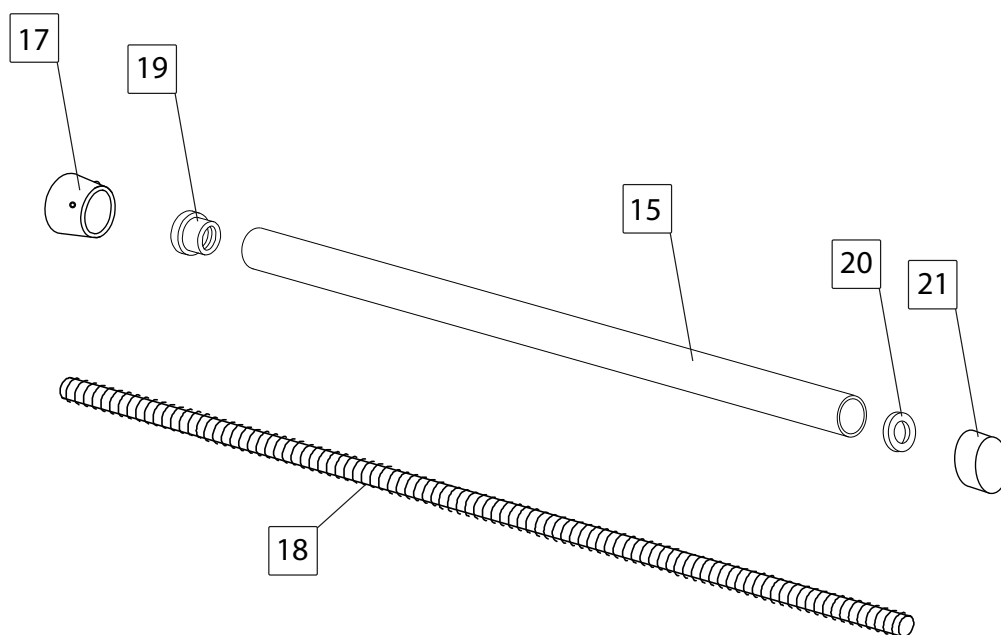
мал. 39
(вигляд спереду)

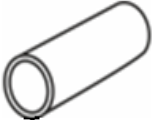

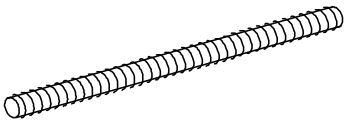


5.6. Зафіксуйте тримач скла за допомогою 6-гранників. За необхідністю регулювання, послабте кріплення, проведіть регулювання, затягніть кріплення (мал. 40).



мал. 40
(вигляд спереду)

6. Встановлення тримача скла типу НАСКРІЗНИЙ КРУГЛИЙ.

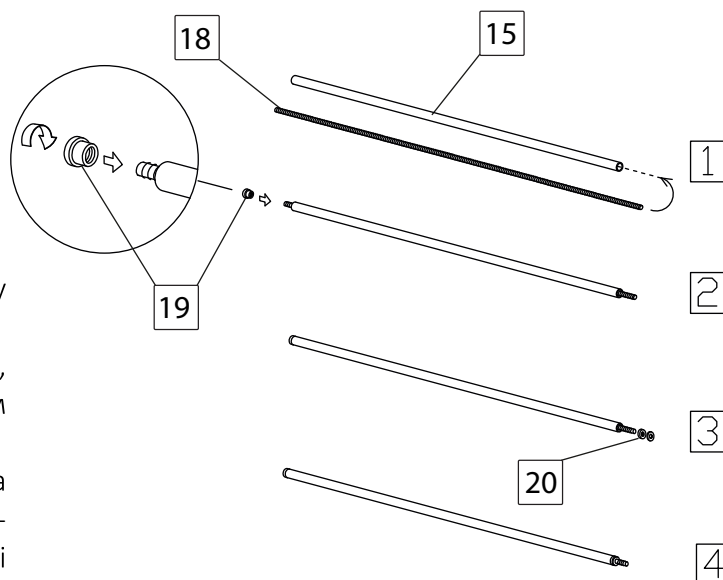


15		стабілізатор	1
17		кріплення стіна-стабілізатор	1
18		шпилька	1
19		втулка	1
20		шайба	1
21		заглушка	1

6.1. Просуньте шпильку №18 усередину стабілізатора №15 (мал. 41-1).
Закрутіть втулку №19 на шпильці так, щоб різьба вийшла зі втулки на 1-2мм (мал. 41-2).

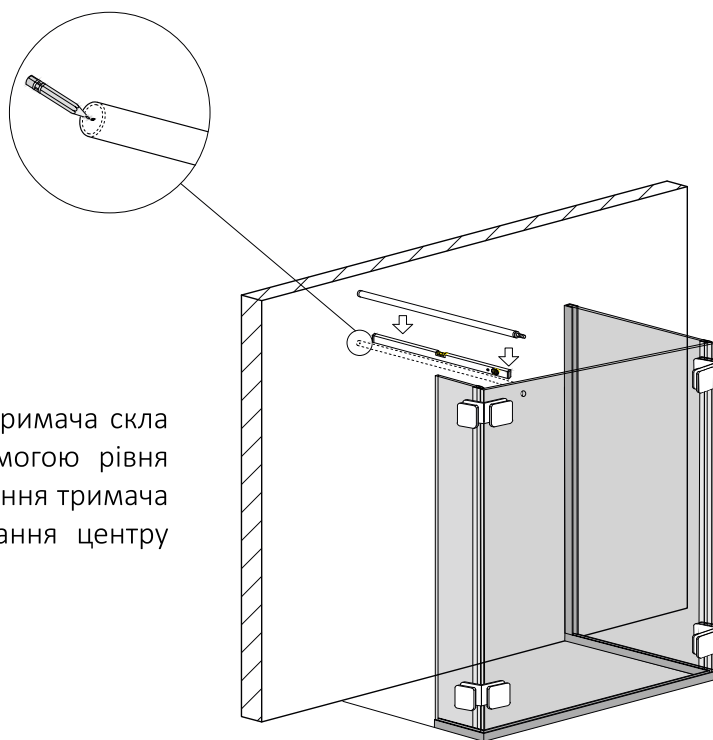
Одягніть на виступаючий зі стабілізатора кінець шпильки шайбу №20 та прокладку, які постачаються у комплекті (мал. 41-3).

Зібраний тримач скла типу «наскрізний круглий» має відповідати (мал. 41-4.)



мал. 41
(вигляд спереду)

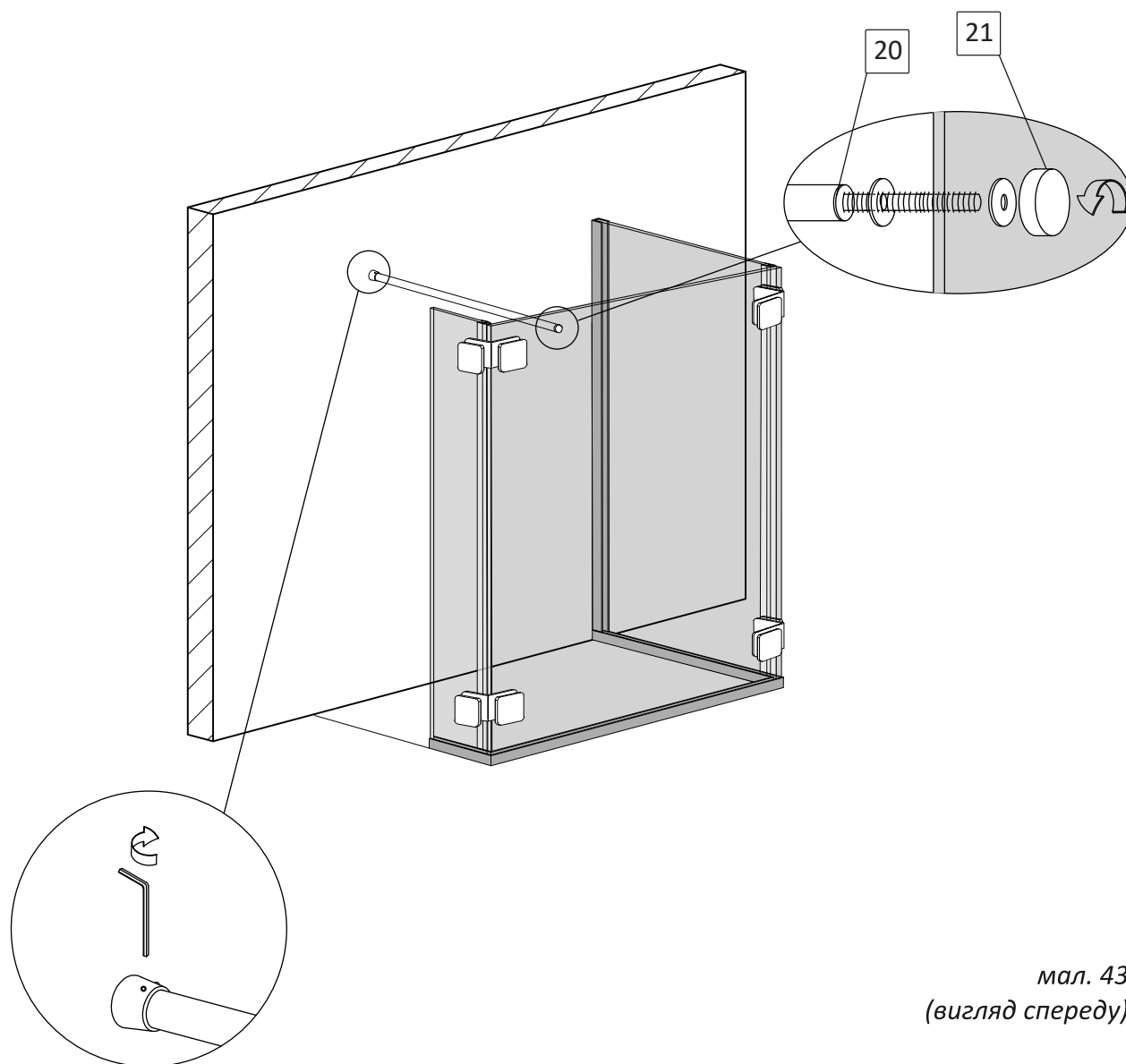
6.2. Одягніть зібрану конструкцію тримача скла на душову перегородку, за допомогою рівня забезпечте **горизонтальне!** положення тримача скла. Відмітьте на стіні розташування центру стабілізатора (мал. 42).



мал. 42
(вигляд спереду)

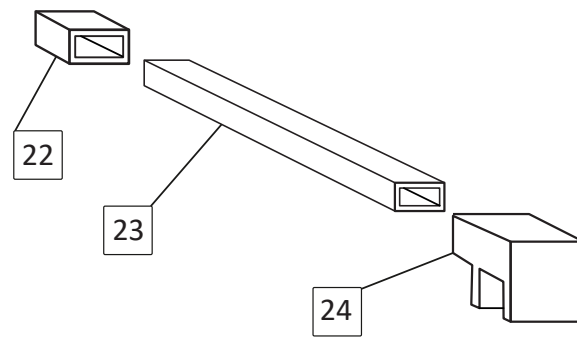
6.3. Закріпіть кріплення стіна-стабілізатор №17 до стіни. Для цього виконайте дії згідно п.5.3 та п.5.4 даної інструкції.


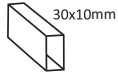
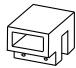
6.4. Вставте тримач скла у кріплення №17, просуньте шпильку в отвір у склі, одягніть з лицьової сторони прокладку та зафіксуйте тримач скла заглушкою №21, міцно закрутивши її (мал. 43).



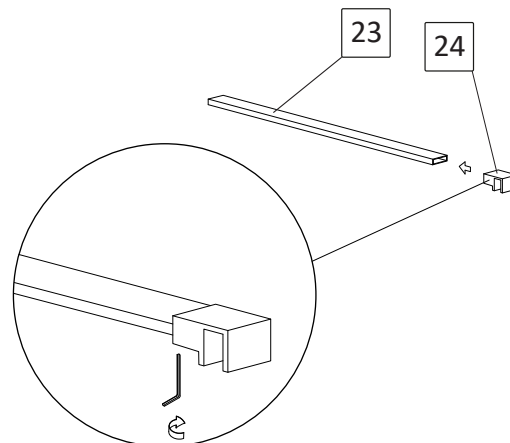
мал. 43
(вигляд спереду)

7. Встановлення тримача скла НАКИДНИЙ ПРЯМОКУТНИЙ.



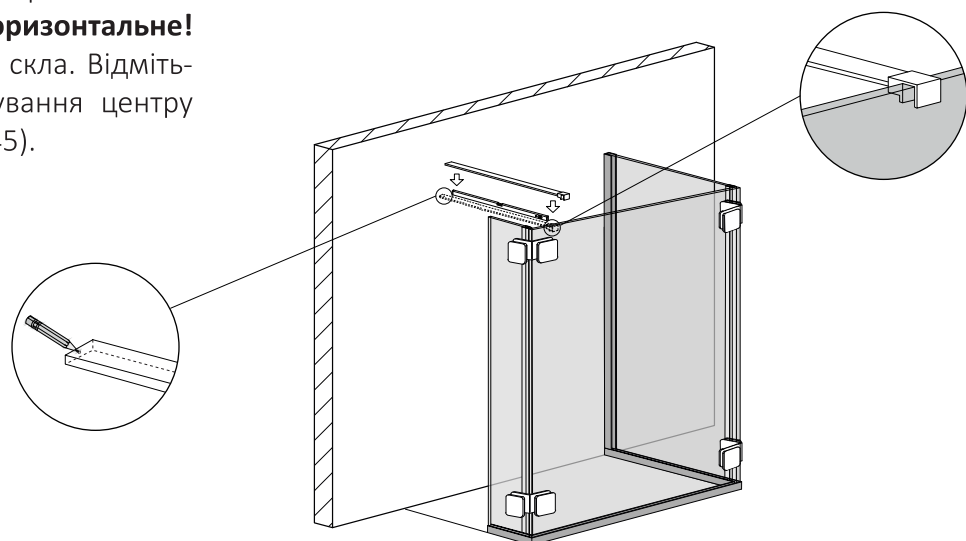
22		кріплення стіна-стабілізатор	1
23		стабілізатор	1
24		кріплення скло-стабілізатор	1

7.1. Одягніть на стабілізатор №23 кріплення скло-стабілізатор №24. Зафіксуйте його за допомогою шестигранного ключа (мал. 44).



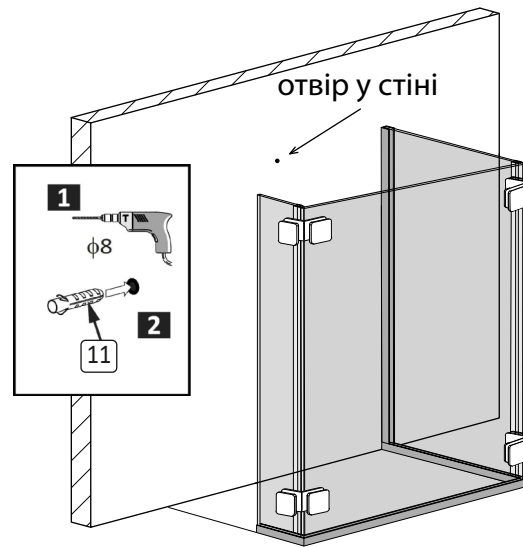
мал. 44

7.2. Одягніть зібрану конструкцію тримача скла на душову перегородку. За допомогою рівня забезпечте **виключно горизонтальне!** положення тримача скла. Відмітьте на стіні розташування центру стабілізатора (мал. 45).



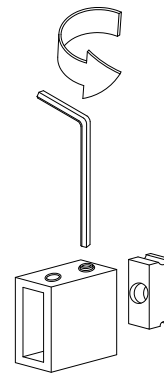
мал. 45
(вигляд спереду)

7.3. Виконайте свердління отвору у стіні діаметром 8мм. Вставте в отвір дюбель №11 (мал. 46).



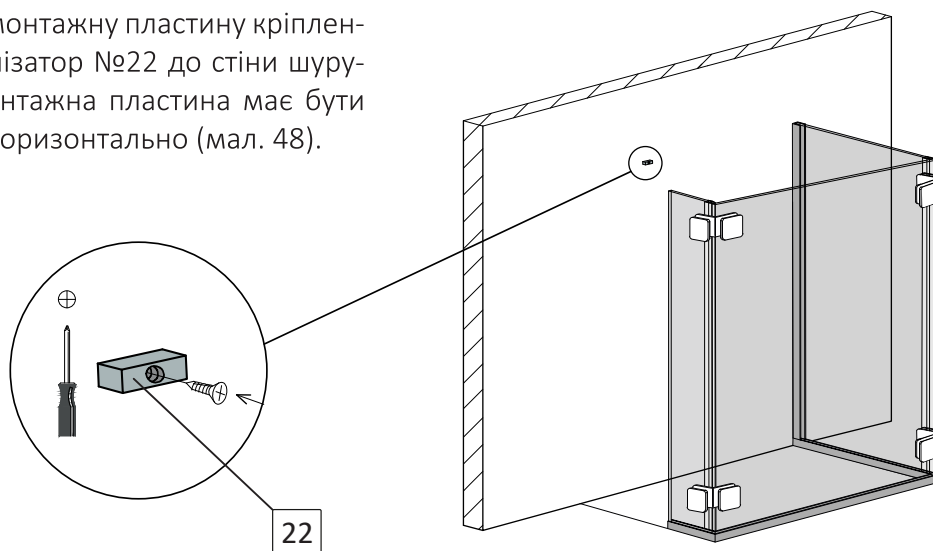
мал. 46
(вигляд спереду)

7.4. За допомогою шестигранного ключа розберіть кріплення стіна-стабілізатор №22, відокремивши монтажну пластину (мал. 47).



мал. 47

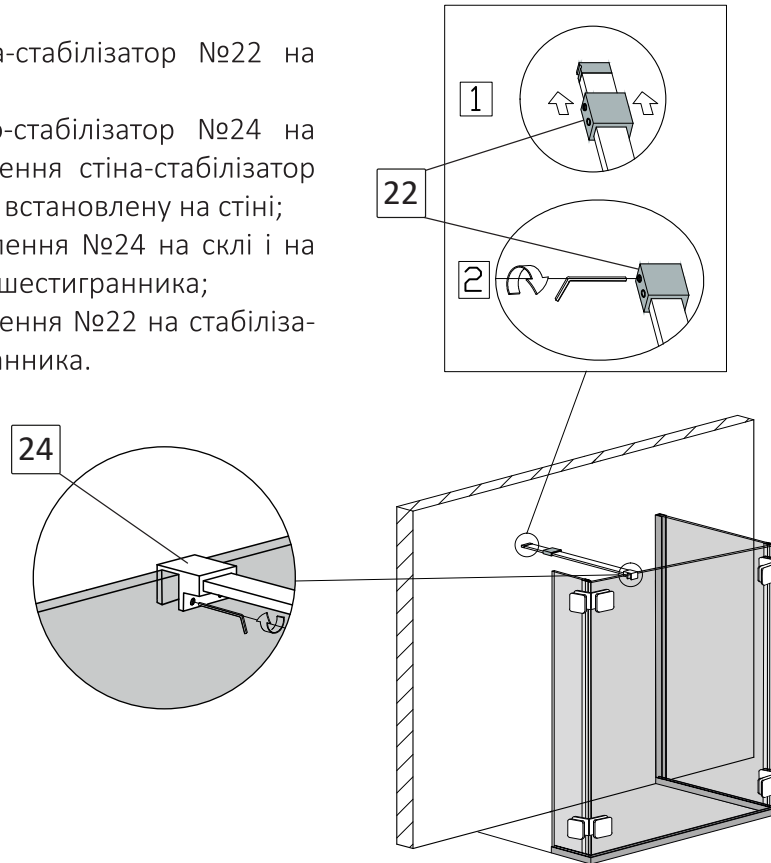
7.5. Закріпіть монтажну пластину кріплення стіна-стабілізатор №22 до стіни шурупом №12. Монтажна пластина має бути розташована горизонтально (мал. 48).



мал. 48
(вигляд спереду)

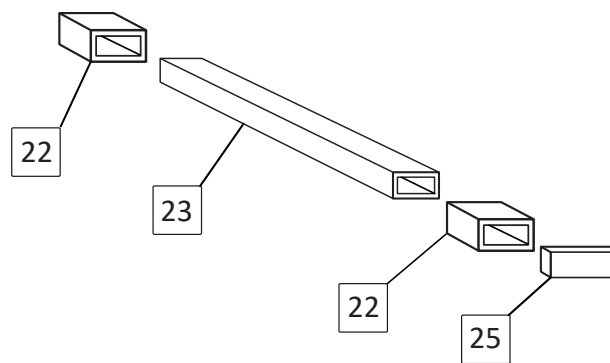
7.6. Закріпіть стабілізатор на душовій перегородці (мал. 49).

- одягніть кріплення стіна-стабілізатор №22 на стабілізатор №23;
- одягніть кріплення скло-стабілізатор №24 на фронтальну стінку, а кріплення стіна-стабілізатор №22 на монтажну пластину встановлену на стіні;
- зафіксуйте гвинтами кріплення №24 на склі і на стабілізаторі за допомогою шестигранника;
- зафіксуйте гвинтами кріплення №22 на стабілізаторі за допомогою шестигранника.



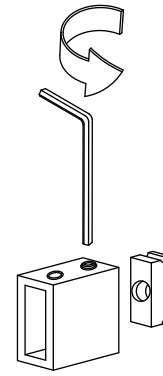
мал. 49
(вигляд спереду)

8. Встановлення тримача скла НАСКРІЗНИЙ ПРЯМОКУТНИЙ.



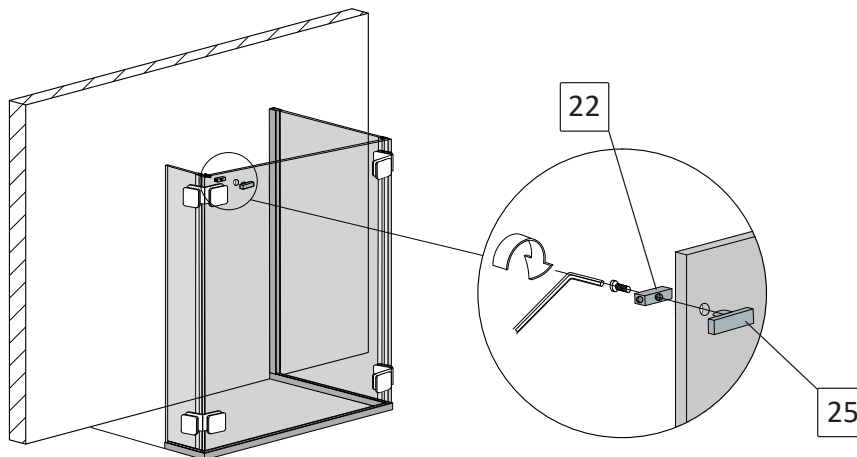
22		кріплення стіна-стабілізатор	2
23		стабілізатор	1
25		заглушка	1

8.1. За допомогою шестигранного ключа розберіть два кріплення стіна-стабілізатор №22, відокремивши монтажні пластини (мал. 50).



мал. 50

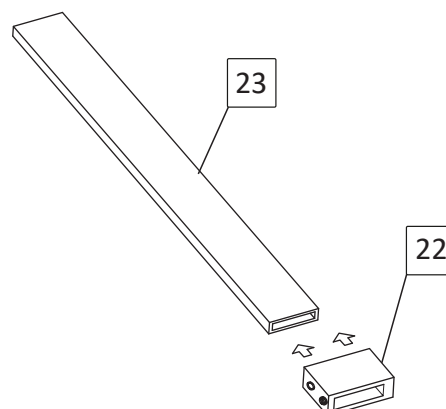
8.2. Закріпіть на скло душової перегородки монтажну пластину від кріплення стіна-стабілізатор №22 прикрутивши її до заглушки №25. Гвинт постачається в комплекті разом із заглушкою. Монтажна пластина має бути розташована горизонтально з внутрішньої сторони душової перегородки (мал. 51).



мал. 51
(вигляд спереду)

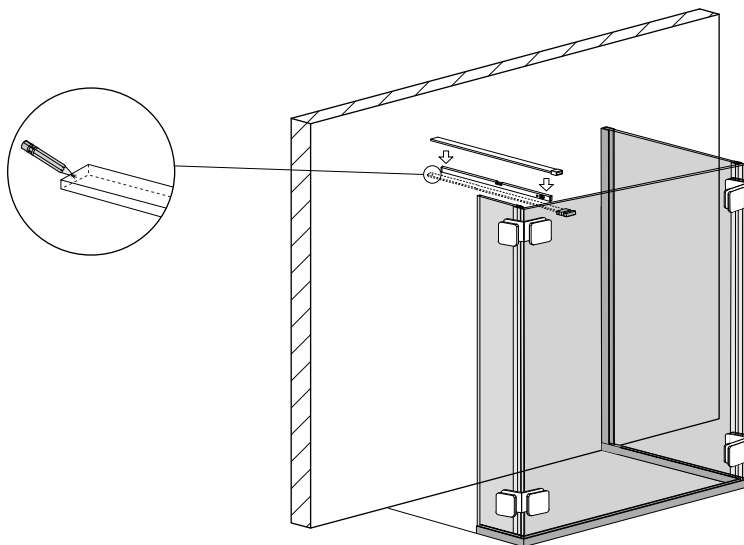
8.3. Одягніть на стабілізатор №23 кріплення №22, монтажна пластина якого закріплена на душовій перегородці (мал. 52).

УВАГА! Затискний гвинт монтажної пластини має бути ззовні кріплення №22.



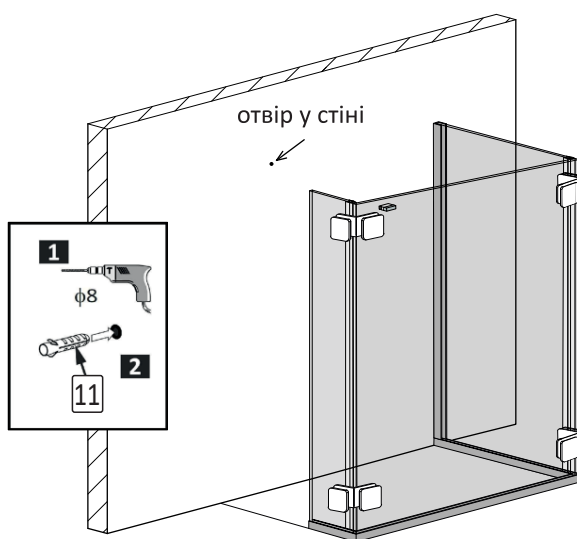
мал. 52

8.4. Розмістіть стабілізатор на душову перегородку. Кріплення №22 одягніть на монтажну пластину на фронтальній стінці (не закріплюючи її). За допомогою рівня забезпечте **виключно горизонтальне!** положення стабілізатора. Відмітьте на стіні розташування центра стабілізатора (мал. 53).



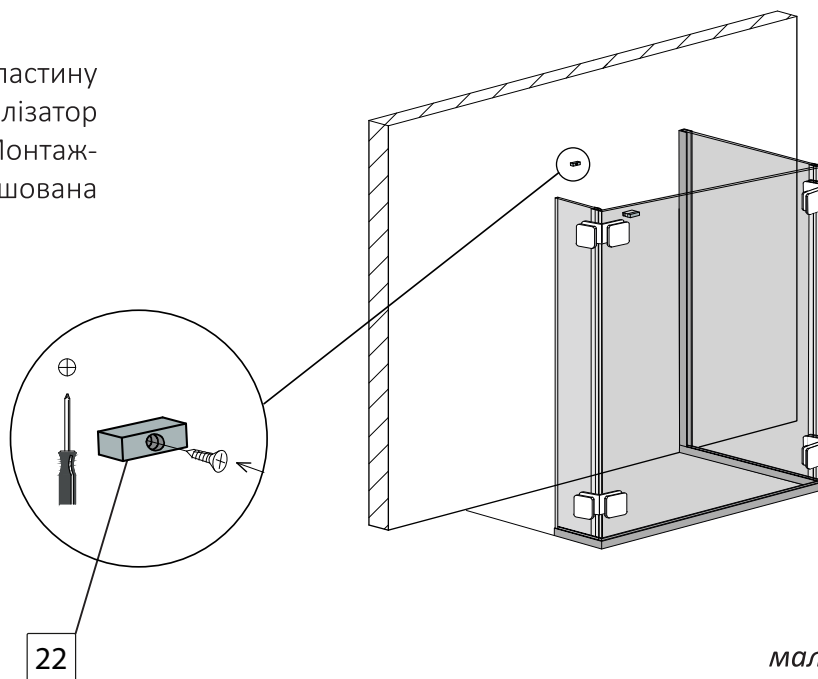
мал. 53
(вигляд спереду)

8.5. Виконайте свердління отвору у стіні діаметром 8мм. Вставте в отвір дюбель №11 (мал. 54).



мал. 54
(вигляд спереду)

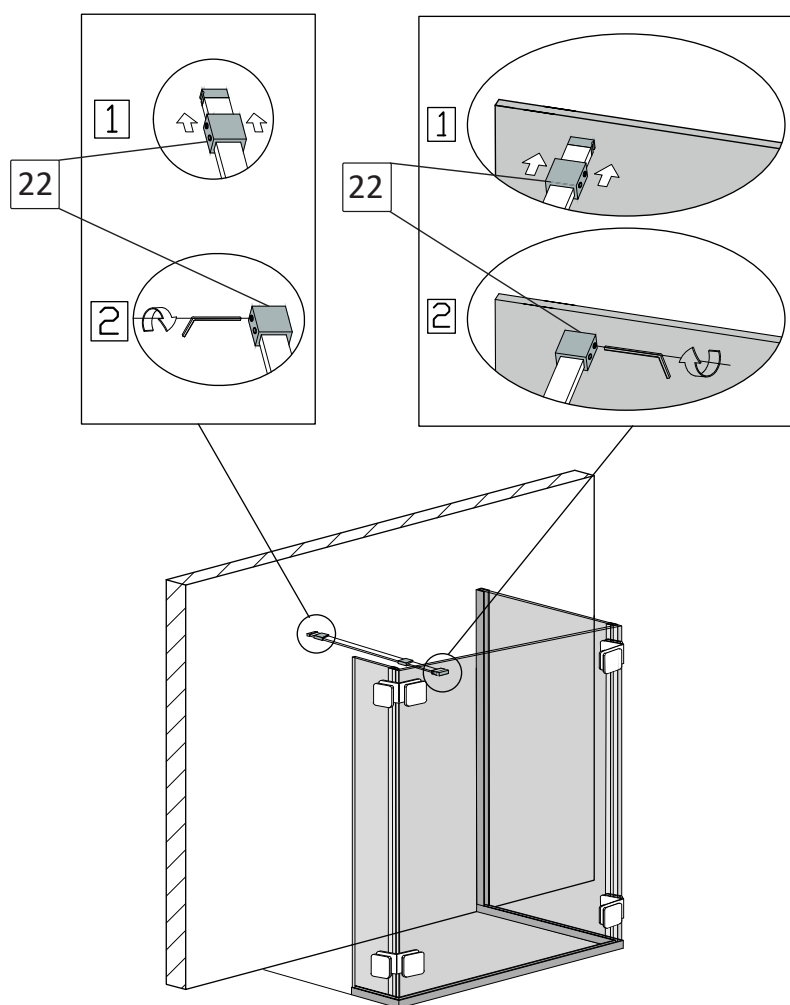
8.6. Закріпіть монтажну пластину другого кріплення стіна-стабілізатор №22 до стіни шурупом №12. Монтажна пластина має бути розташована горизонтально (мал. 55).



мал. 55
(вигляд спереду)

8.7. Закріпіть стабілізатор на душовій перегородці (мал. 56).

- одягніть кріплення стіна-стабілізатор №22, монтажна пластина якого закріплена на стіні, на стабілізатор №23;
- розмістіть стабілізатор між монтажними пластинами (перша монтажна пластина встановлена на фронтальній стінці, друга на стіні);
- одягніть обидва кріплення стіна-стабілізатор №22 на монтажні пластини;
- зафіксуйте кріплення №22 на монтажних пластинах гвинтами за допомогою 6-гранника;
- зафіксуйте стабілізатор №23 на кріпленнях №22 гвинтами за допомогою 6-гранника.



мал. 56
(вигляд спереду)

Користуватися душовою перегородкою можна через 12 годин після закінчення монтувальних робіт.

Гарантійний талон

Виробник ТМ Liberta надає гарантію на вироби у відповідності до нижче перерахованих принципів та встановлених Законом умов. Гарантія діє лише у випадку надання правильно заповненого гарантійного талону. Інсталяція виробу повинна проводитися згідно вказівок, вказаних у інструкції з монтажу та будівельної підготовки. Гарантія, яку надає виробник на основі чинного Цивільного Кодексу, надає покупцю право на безкоштовне усунення дефекту виробу, який він придбав.

Право відповідальності за дефект, на який розповсюджується гарантія не визнається у випадку, якщо покупець звернувся після закінчення гарантійного терміну. Якщо ж рекламація визнана, гарантійний термін продовжується на період оформлення рекламації. Покупець зобов'язаний звернутися за гарантією в магазин, що вказаний у гарантійному талоні або на сайт www.liberta.ua

Задля власних інтересів наполягайте на повному заповненні гарантійного талону в місці придбання товару!

Гарантія не розповсюджується на:

- дефекти виявлені на змонтованому товарі;
- дефекти, отримані під час транспортування або невідповідного способу зберігання;
- частини, які природно зношуються на протязі строку експлуатації (втулки, ролики, ручки, ущільнювачі та інше);
- дефекти, спричинені неправильною інсталяцією, яка не відповідає будівельній підготовці та вказівкам у інструкції по монтажу;
- дефекти що виникли у зв'язку з неправильним використанням та доглядом;
- знос виробу при інтенсивному використанні;
- механічні або інші пошкодження виробу, пов'язані з непередбачуваними ситуаціями (наприклад пожежа, землетрус та інше);
- дефекти, що виникли при використанні виробу за межами ванної кімнати в неприйнятних або екстремальних умовах (наприклад в сауні та інше);
- дефекти, що виникли внаслідок самостійної зміни конструкції покупцем або іншими особами після купівлі виробу.

Вимоги:

Гарантійний талон та товарний чек дбайливо зберігайте протягом усього терміну дії гарантії. При оформленні рекламації від Вас обов'язково вимагатимуть оригінали вищеперерахованих документів!

Гарантійний термін:

Гарантійний термін починається з дати купівлі виробу покупцем, зазначеної у гарантійному талоні.

ПАСПОРТ
на виріб ТМ Liberta

Виріб: _____

Модель: _____

Номер замовлення: _____

Виробник: ТМ Liberta

Країна виробництва: Україна

Дата виробництва: «___» _____ 201_ року

Гарантійні зобов'язання: при виконанні правил зберігання та експлуатації.

Гарантія: _____ місяців з дня продажу.

Штамп виробника: _____

ГАРАНТІЙНИЙ ТАЛОН
Фірма продавець

Назва організації: _____

Адреса: _____

Телефон: _____

ПІБ продавця: _____

Дата продажу: «___» _____ 201_ року

Виріб отриманий у повному комплекті з Інструкцією по експлуатації.
З умовами гарантійного обслуговування ознайомлений та згоден.

_____ Підпис _____ ПІБ Покупець

_____ Підпис _____ ПІБ Продавець

Штамп фірми продавця